

Rullegitterport

Safe 4000 Type Keroll

Safe 4000 Type Keroll er en åben masket rullegitterport i fladstål med hængselled.

Type Keroll anvendes til porte og andre facadeåbninger, hvor man ønsker en god stabil aflukke med mulighed for ventilation. Især ved P-kældre, garageanlæg og lignende.

Godkendelse

Udført i overensstemmelse med EN13241:2003+A2:2016.
CE mærket.

ALUX®



Tekniske Specifikationer

Type Keroll

Type Keroll er udført i fladstål - galvaniseret eller rustfri stål.

Maksimale mål

Bredde maks 7000 mm

Højde maks 5000 mm

16x4 mm fladstål op 5000 mm i bredden. Vægt 14 kg/m²

18 x 4 mm fladstål op til 7000 mm i bredden. Vægt 15 kg/m²

Kan på efterspørgelse leveres i bredde op til 22000 mm, eller i specialudgave efter EN1627-30 RC3 i maks størrelse 4750x4750 mm.



Maskestørrelser

185 x 120 mm. — ca. 78% åbent.

Føringsskinne

Ekstruderede alu-profiler med PVC støjdemplingsindlæg og telfon-slidstykker i toppen og ekstra telfon-beslag.

Mål: F90: 90 x 41 mm

Bundskinne

Forstærket bundskinne i ekstruderede alu-profil i størrelse 95 x 57 mm.

Overfladebehandling

Alu-dele leveres som standard med naturelokseret overflade. Kan pulverlakeres eller elokseres i andre RAL farver.

Alle stål dele udføres med galvaniseret overflade.

Valsør m.m.

Valsør og støttevalsør Ø133.

Galvaniseret udførelse.

Betjening

Som standard leveres med boks motor 400v, Nice RDF.

Med nødbetjening - og håndsving.

Styring

Komplet portstyring type Nice NDCC 1001.

Styre boksen betjenes med nøgle kontakt, kode tastetur, tidsur eller andre enheder med potential fri signal.

Sikkerhedsudstyr

- Afrullesikring
- Bundskinne med klemliste, med spiral kabel eller trådløs.
- Sikkerhedsfotocelle.
- Børnesikring fotocelle i top. (Kun ved gitter)
- Nødstop kontakt på styreboks.

Ekstra udstyr

- Afdækningskasse.
- UPS-nødstrømsforsyning.

Ved 400 v kræves frekvens omformer. Denne frekvens omformer giver også mulighed for soft start og stop, samt justering af kørselshastighed.

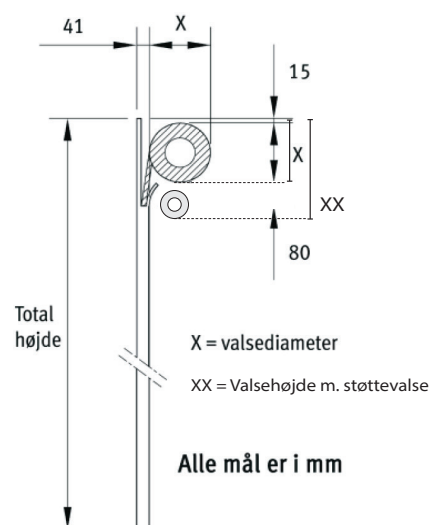
Drift og vedligehold

- Årligt lovpligtigt eftersyn udført af servicevirksomhed.
- Funktionstest af motor, styring og sikkerhedsudstyr.
- Kontrol af ophæng, befæstelse og lameller for skader.
- Efterspænding af bevægelige dele.
- Rengøring af styreskiner og eventuelt smøring af lejer og glidebeslag.

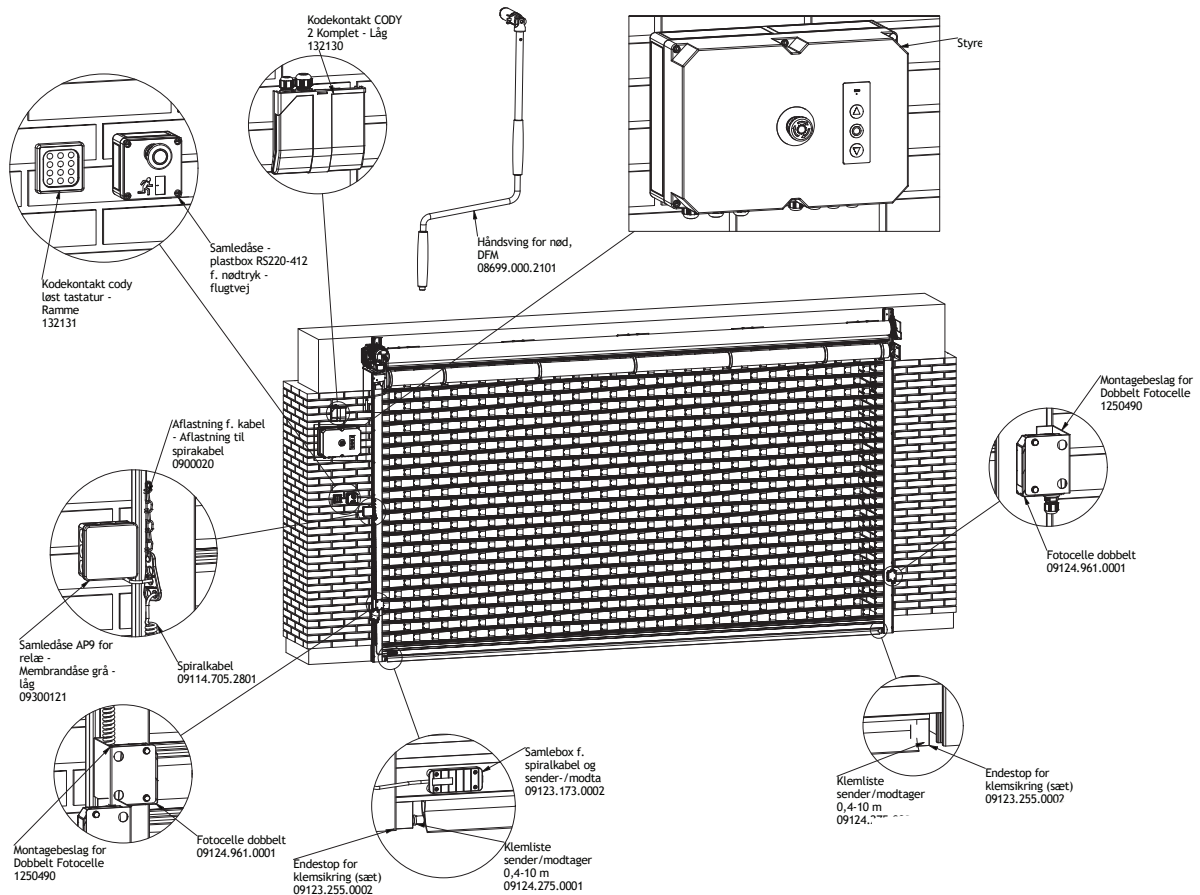
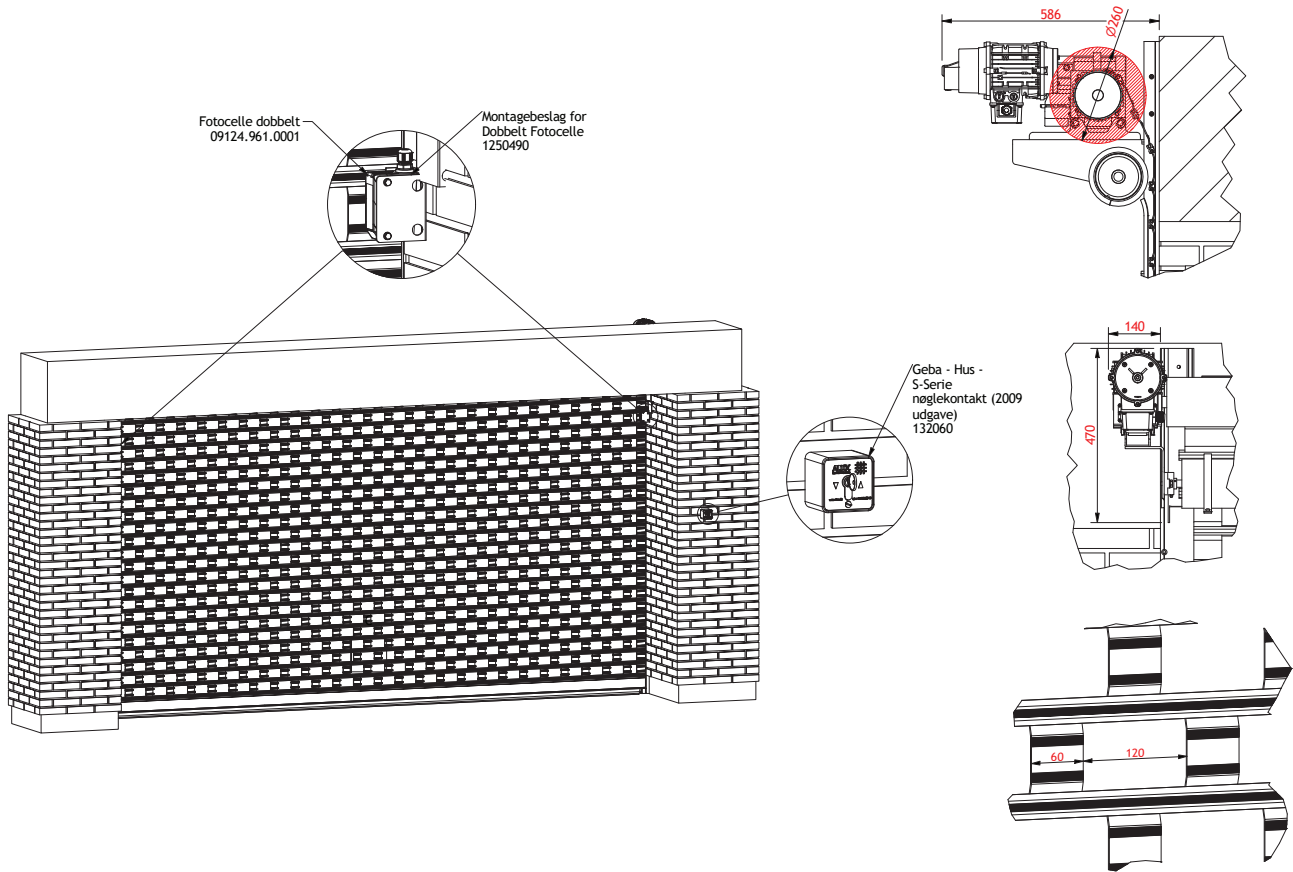
Serviceaftale

Vi anbefaler tilkøb af en skræddersyet serviceaftale, der sikrer at det årlige lovpligtige eftersyn bliver overholdt, samt drift og vedligehold bliver udført.

Jalousihøjde mm.	Valsediameter mm. (x)	Valsehøjde m. støttevalse mm. (xx)
2000	370	480
2500	385	485
3000	385	495
3500	400	510
4000	400	510
4500	430	540
5000	430	540

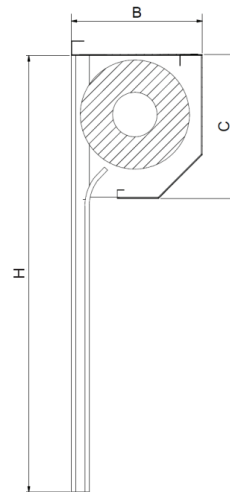


Tekniske Specifikationer



Tekniske Specifikationer

Afd. ks.	Model 2	Model 3	Model 4
Maks højde (mm.)	3126	4472	6430



Model (Størrelse)	Mål		Vægt: (vejledende)	
	B	C	Afd. ks.	Tag
	mm.	mm.	kg/m.	kg/m.
2	341	524	4.5	2.7
3	386	569	4.9	3.0
4	416	644	5.4	3.3

Materiale

Afdækningskasse + Tag: 1 mm galvaniseret stålplade
 Endedæksler: 1,5 mm galvaniseret stålplade

Afdækningskassen leveres som standard u-samlet.
 Inkl. skruer til samling.



Rullegitterport Safe 4000 Type Keroll

