

Rullegitter

Safe 3000 Type Screen

Safe 3000 er en stærk sikring med ekstruderede aluprofiler. Type Screen er med små perforeringer i profilerne, som giver god gennemsigtighed og indsyn samt mulighed for luftindtrængen mellem rum.

Med godt indsyn og beregnet til et krævende sikringsniveau er Safe 3000 Type Screen især velegnet til butikcentre.

Godkendelse
CE-mærket.

ALUX[®]



Tekniske Specifikationer

Rullegitter Safe 3000 Type Screen

Gittermåtte i ekstruderede aluprofiler 1.4 mm godstykkelse med perforerede huller 8.7x13.1 mm (Harlekin mønster).
Perforeringsgrad gittermåtte 21.9%.

Maksimal gittermål

Bredde: 7500 mm.

Højde: 4500 mm.

Kulstoffattigt aluminium

Alt vores aluminium er at kulstoffattigt aluminium produceret af vedvarende energi fra vandkraft, vind og solenergi.



Føringsskinner

Ekstruderede aluminiumsprofiler med støjdemplingsindlæg og teflonslidstykker i top.

Mål: F90 - 90 x 41 mm.

Mål: F70 - 70 x 41 mm. (Ikke certificeret efter ny standard)

Overfladebehandling

Gittermåtte, føringsskinner og øvrige aluminiumsdele er som standard med naturelokseret overflade.

Alle dele kan pulverlakeres i alle RAL-farver mod tillæg.

Valserør, konsoller m.v.

Stål med lakeret overflade ved indvendig montage og med galvaniseret overflade ved udvendig montage.

Aflåsning

Gitteret er selvlåsende i nedkørt stilling.

Betjening

Standard er indbygget 230V rørmotor.

NB: Ved store tunge gitre og specialløsninger kan andre typer motorer eller betjeningsmuligheder forekomme.

Styring

Standard med nøglekontakt uden impuls signal. Ved impuls signal skal produktet altid udstyres med sikkerhedspakke. Fjernbetjening, tilkobling til ABA anlæg, CTS systemer mv. kan tilvælges mod tillæg.

Ekstra udstyr

- Afdækningskasse for valserør.
- Ophejsbare føringsskinner.
- Aftagelige føringsskinner.
- Manuel aflåsning.
- Afrullesikring.
- Sikkerhedspakke (Nødstop, el-klemme og fotocelle).
- Ups – nødstrømsforsyning.

Montage

Se særskilt montagevejledning.

Drift og vedligehold

- Funktionstest af motor, styring og sikkerhedsudstyr.
- Kontrol af ophæng, befæstigelse og lameller for skader.
- Efterspænding af bevægelige dele.
- Kontrol af selvlåsende effekt.
- Eftersyn af føringsskinner og eventuelt smøring af lejer.

Drift og vedligehold bør udføres min. en gang årligt ved produkter uden automatik. Ved produkter med automatik (impulssignal) er årlig eftersyn lovpligtig og skal udføres af en certificeret servicevirksomhed.

Serviceaftale

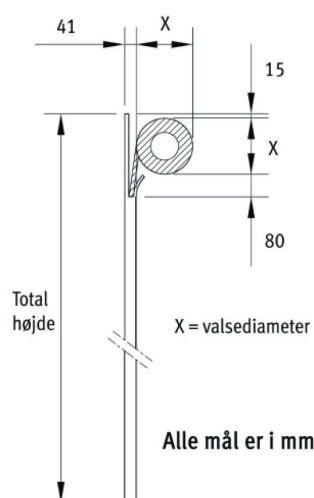
Vi anbefaler tilkøb af en skræddersyet serviceaftale, der sikrer, at drift og vedligehold bliver udført. Dette formindsker risiko for driftstop og forlænger levetiden på produktet.

Dimensionering af rullediameter

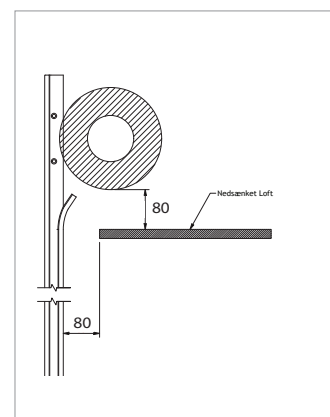
Total højde	x mål
Gitterhøjde mm.	Valsediameter mm.
1500	240
2000	250
2500	280
3000	290
3500	300
4000	310
4500	320

Ved totalhøjder over 4500 mm. kræves nærmere projektering.

Rullediameter



Detalje ved nedsænket loft (Indbygning)



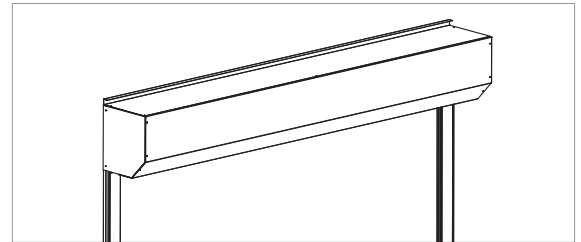
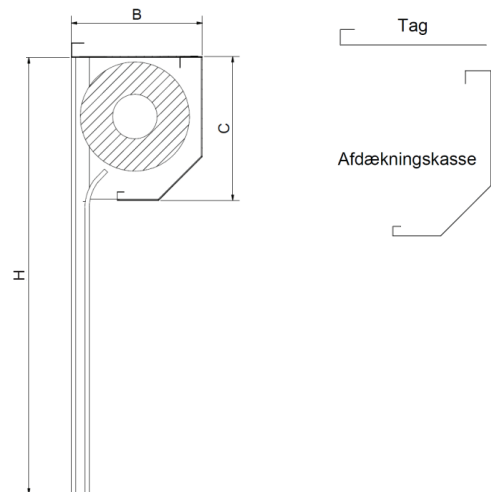
Minimum pladskrav fra udslysning ved føringsskinne = 80 mm. Minimum pladskrav ved indbygning i nedsænket loft = 80 mm. fra føringsskinne til kant af loft.

Tekniske Specifikationer

Afdækningskasse

Afd. ks.	Model 1	Model 2	Model 3
Maks højde (mm.)	1970	2764	4332

Model (Størrelse)	Mål		Vægt: (vejledende)	
	B	C	Afd. ks.	Tag
	mm.	mm.	kg/m.	kg/m.
1	249	318	4.1	2.4
2	289	348	4.5	2.7
3	329	378	4.9	3.0



Materiale

Afdækningskasse + Tag: 1 mm galvaniseret stålplade.
1.5 mm naturelokseret aluplade.

Alle dele kan pulverlakeres i alle RAL-farver mod tillæg.

Afdækningskassen leveres som standard usamlet. Inkl. skruer til samling.

Rullegitter Safe 3000 Type Screen i butikcenter





ALUX[®]
Sun & Safe Systems

Holmbladsvej 4-6
DK-8600 Silkeborg

+45 70 26 21 40
alux@alux.dk
www.alux.dk