



Central styring til 1 eller 2 vekselstrømmotorer Nr. 23 994.0002



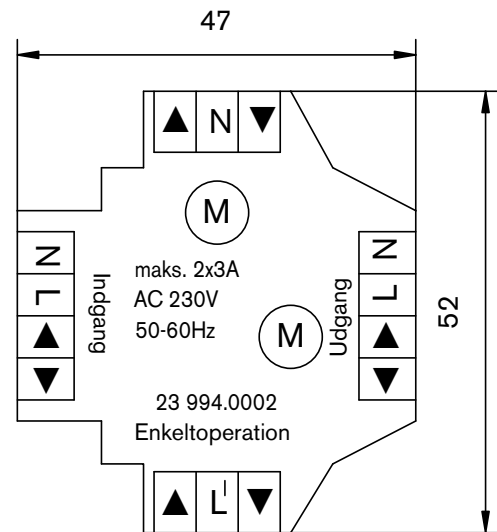
Advarsel!



Vigtige sikkerhedsanvisninger! Følg nedenstående anvisninger.

Fare for personskade ved elektrisk stød. Tilslutninger på 230 V-net skal etableres af autoriseret el-fagmand.

- Kontroller jævnligt anlægget for slid og beskadigelse.
- Gældende forskrifter fra lokale energiforsyningselskaber samt bestemmelser vedrørende våde og fugtige rum i.h.t. VDE 0100-standardens skal iagttages ved tilslutning.
- Vær opmærksom på nationalt gældende bestemmelser.
- Brug kun originale **elero-dele**, som ikke er blevet forandret.
- Hold personer væk fra anlægget, indtil det står stille.
- I forbindelse med f.eks. vedligeholdelsesarbejde på anlægget, skal anlægget altid kobles fra netforsyningen.



Tekniske data

Forsyningsspænding:	230 V, ± 10%, 50–60 Hz Nulleleder påkrævet
Styrespænding:	230 V, ± 10%, 50 Hz
Strømforsbrug:	10 mA i relædrift
Brydeevne:	maks. 2 x 3 A, 250 VAC, motorbelastning maks. 2 x 690 VA, kun for 230 V-motorer med grænseafbryder
Sikring:	maks. 10 A
Tilslutning:	Maks. 2 drev
Omgivelsestemperatur:	0 °C til +60 °C

uden selvholder

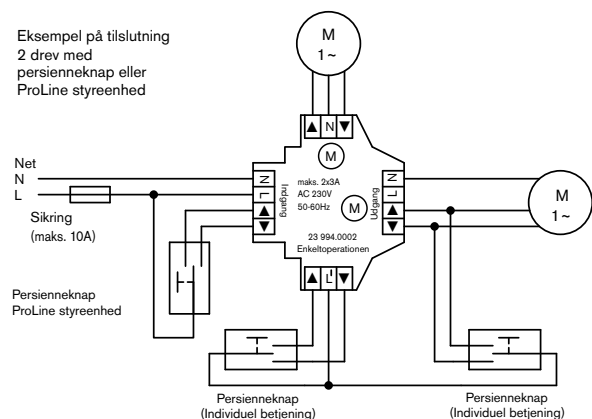
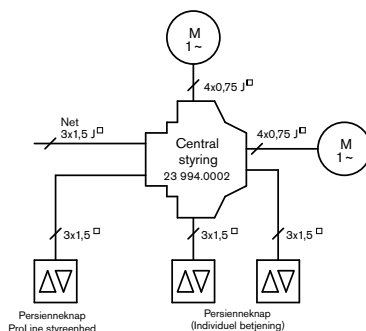
Ved dimensionering af det samlede anlæg skal man være opmærksom på den samlede fasebelastning.

Antallet af centrale styringer, der kan omstilles efter hinanden, afhænger af de anvendte motorers strømforsbrug. 10 A må herved ikke overskrides.

Installationsplan

Betjening af flere drev fra ét interface ved hjælp af persienneknapper eller kontakter. Mulighed for automatisk omstilling ved hjælp af ProLine styringer og individuel betjening ved hjælp persienneknapp.

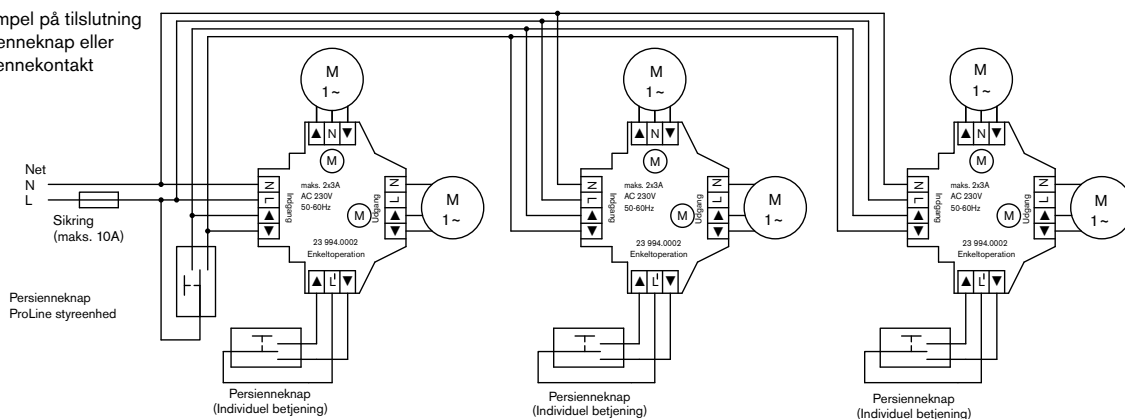
2 motorer med én central styring



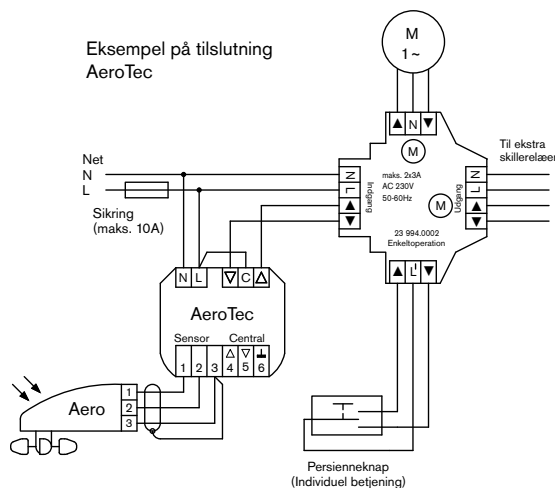
Eksempler på tilslutning

Flere motorer med én central styring hver

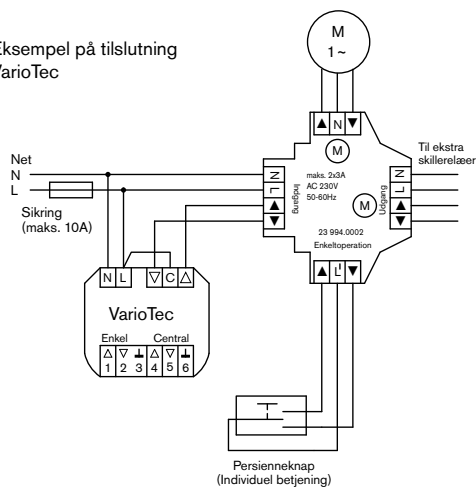
Eksempel på tilslutning
Persienneknop eller
persiennekontakt



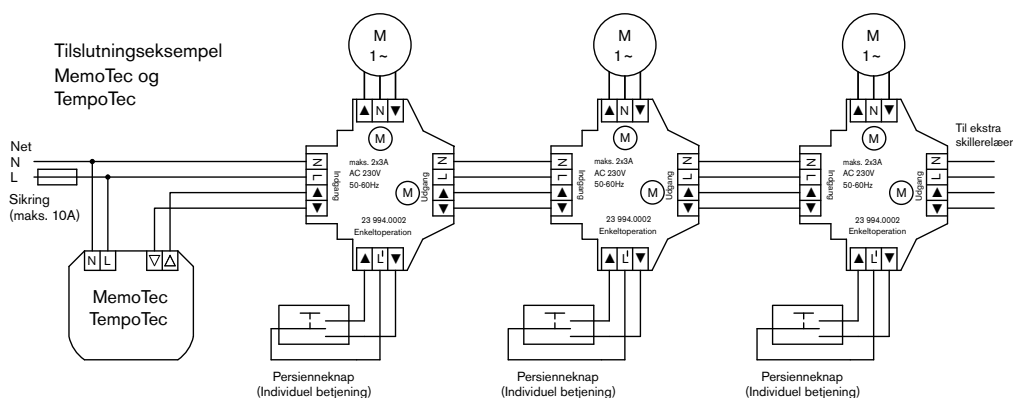
Eksempel på tilslutning
AeroTec



Eksempel på tilslutning
VarioTec



Tilslutningseksempel
MemoTec og
TempoTec



Bemærk!

- **Individuel betjening – kun med persienneknapper.** (Persiennekontakter forårsager skader på anlægget)
- Ved projektering og planlægning af det samlede anlæg skal man være opmærksom på den samlede fasebelastning.
- Centalkommandoen har „fortrinsret“.
- Tegnforklaring: N Nulleder
L fase
L^l koblet fase
Op Motorkøretning opad
Ned Motorkøretning nedad
- I eksemplerne på anvendelse er der ikke taget hensyn til beskyttelsesledertilslutningen (PE). I hvert apparat er der en klemme fri, som er egnet til stive og fleksible ledninger.

