

Pergola

Sun 5000 Type Rota

Sun 5000 Rota er en pergola med lameltag udført i kraftige og vindsikre aluminiumprofiler. Lamellerne er drejebare med motorstyring og kan lukkes helt i, til en regntæt overdækning. Der kan ydermere tilkøbes screens, glasdøre, vindskærme mv. for komplet afskærmning i siderne.

Ideel til overdækning af større terrasser og udeserveringsområder.

Godkendelse

Vindklasse 6

CE-mærket efter EN 1090-1:2009+A1:2011.

ALUX®



Tekniske Specifikationer

Mål

Bredde min. 2000 mm.
Bredde maks. 4.000 mm.
Længde maks. 6.020 mm.
Maksimum højde: 2900 mm.
Maksimum frihøjde: 2700 mm.

Materiale

Ekstruderede aluminiumsprofiler – alle forbindelsesdele er fremstillet af rustfrit stål, lejer af Teflon.

Konstruktion ved længde under 5000 mm (Compact)

Stolper: 110 x 110 mm
Vanger: 110b x 200h mm

Konstruktion ved længde over 5000 mm (Extend)

Stolper: 150 x 150 mm
Vanger: 150b x 200h mm

Lameller

Åbningsvinkel: Fra 0° til 130° hældning.
Lameller Compact: 200b x 42h mm

Overfladebehandling

Standard RAL-farver:

	Hvid RAL 9010		Sølv grå RAL 9006		Sort RAL 9005M
	Antrasit RAL 7016		Antrasit struktur DB-703 St		

Kan lakeres i alle RAL-farver mod merpris.

Kvalitetsmotor

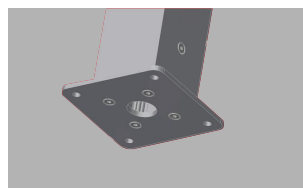
Indbygget 230 V Elero motor.

Styring

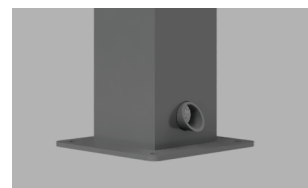
Åbning, lukning, hældning og evt LED lys styres med vippekontrakt. Fjernstyring kan tilkøbes mod merpris.

Vandaflønningssystem

Integreret vandaflønningssystem er standard i pergola over 5000 mm, og kommer som tilkøb i pergola under 5000 mm.



Compact (ekstra)



Extend (standard)

Sideafdækning (Ekstraudstyr)

- Zip-screens
- Glasdøre, med skyde eller folde funktion
- Hævesænke glas

Tilbehør

Sol- og vindautomatik, App-styring, Vindsensor, Regnsensor, LED lys, Varmelamper.

LED Lys

Integreret LED-belysning kan tilføjes for endnu større luksus og komfort. LED lys er integreret i konstruktionen, se billede på bagside.

Drift og vedligehold

- Funktionstest af motor, styring og sikkerhedsudstyr.
- Kontrol af befæstelse og dele for skader.
- Efterspænding af bevægelige dele.
- Rengøring af profiler og eventuelt smøring af lejer og bevægelige dele.

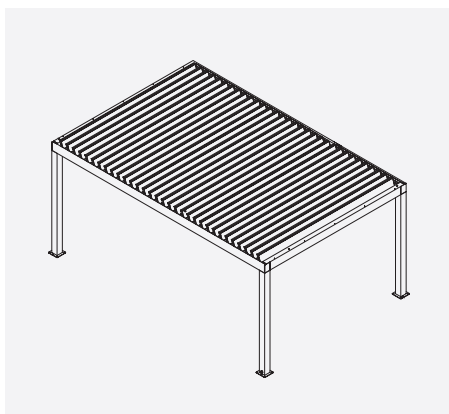
Skræddersyet serviceaftale kan tilkøbes.

Koblede enheder

Tre modeller til at koble enheder sammen.

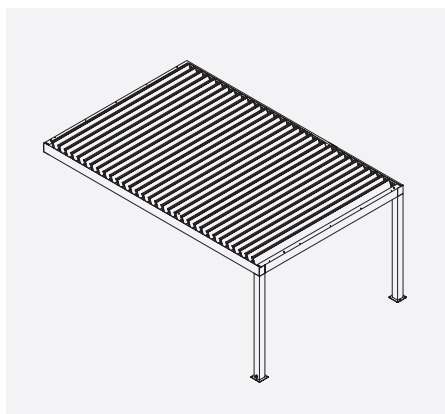
Model A

Fritstående



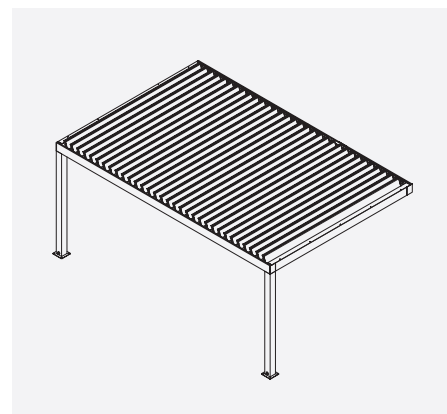
Model B

Montage med bredde mod væg

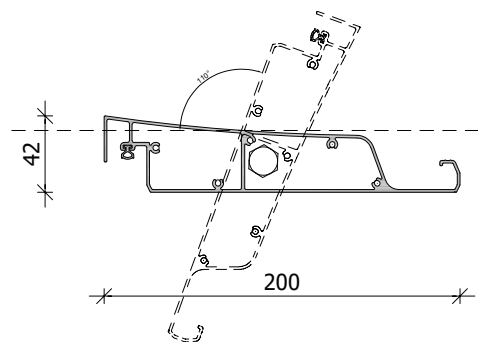
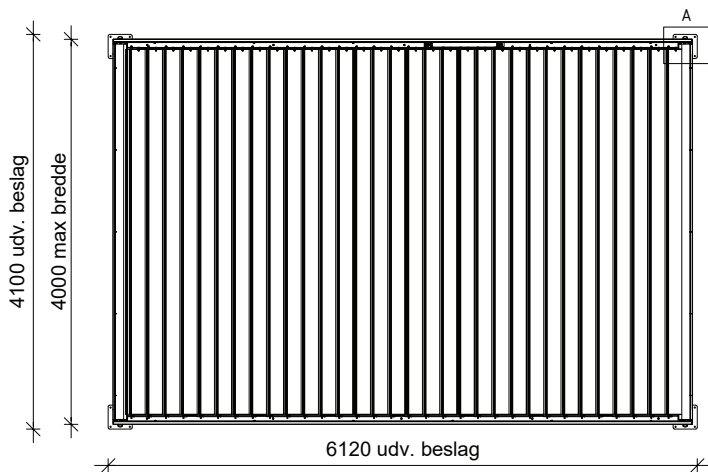
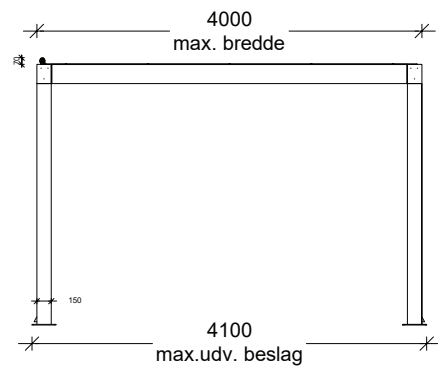
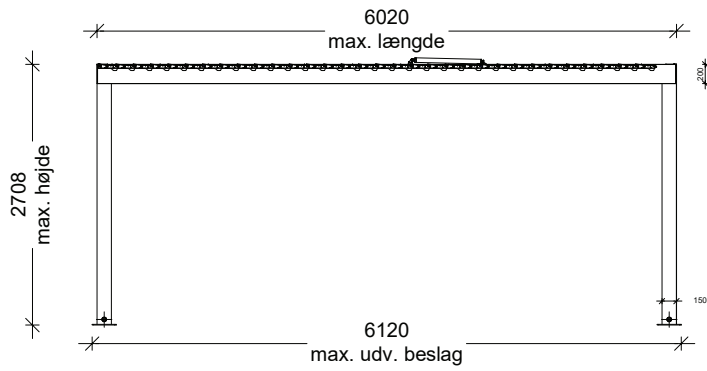


Model C

Montage med længde mod væg

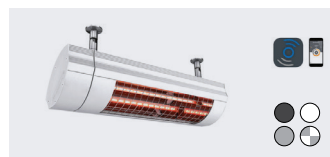


Tekniske Specifikationer

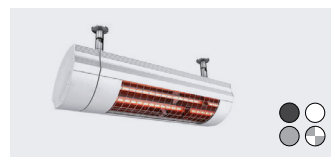




Solamagic ECO+ pro 2000
Varmelampe - tænd/sluk



Solamagic ECO+ pro 2000 BTC
Varmelampe m. app - 3 trin



Solamagic ECO+ pro 2000 ARC
Varmelampe m. fjernb. - 3 trin



Solamagic FREE+
Varmelampe flytbar



ALUX[®]
Sun & Safe Systems

Holmbladsvej 4-6
DK-8600 Silkeborg

+45 70 26 21 40
alux@alux.dk
www.alux.dk