

**MONTAGE HANDLEIDING**  
**NOTICE DE MONTAGE**  
**MOUNTING INSTRUCTION**  
**MONTAGE ANWEISUNG**

**VZ720**

art.nr. 066570

**POORTEN  
PORTES**

**ROLLUIKEN  
VOLETS**

**ZONWERING  
PROTECTION SOLAIRE**

**HAROL<sup>®</sup>**



## NEDERLANDS

### Algemene informatie

Beste klant, dank u voor uw keuze van een HAROL overkapping van de serie VZ. Onze onderneming heeft ervoor gekozen om te investeren in kwaliteit en innovatie, door zowel de materialen als de productieprocessen te selecteren en te perfectioneren.

OPGELET: Leest u, voordat u de zonwering gebruikt, aandachtig alle waarschuwingen en instructies in deze handleiding en in de handleiding met gebruiksinstructies voor. Deze handleidingen zijn onderdeel van het product en moeten voor toekomstig gebruik bewaard en altijd ter beschikking worden gehouden, zolang de zonwering niet wordt afgedankt.

### Opmerkingen


De installatie moet worden uitgevoerd door gekwalificeerd personeel in overeenstemming met de IEC-normen en de nationale bepalingen inzake civiele elektrische installaties.


Raadpleeg ook de technische fiche


! Lees deze handleiding vooraf zorgvuldig door.

! Door het opspannen van de veren ontstaan er grote krachten. Ga voorzichtig te werk. Zorg dat u stevig staat.

! Zorg voor een montageruimte met voldoende licht. Verwijder obstakels en vuil. Zorg ervoor dat er geen andere personen dan monteurs aanwezig zijn. Onbevoegden kunnen in de weg lopen of gevaar lopen tijdens de montage.

 Dit symbool duidt op mogelijk gevaar voor personen of schade aan het product.

 Dit symbool geeft "Opgelet" aan.

 Dit symbool geeft het gebruik van kracht aan om de aangegeven werkzaamheid te verrichten.  
Wanneer u elektrische schroevendraaiers gebruikt, stelt u dan de juiste koppelwaarde in.

 Dit symbool geeft aan dat er een visuele controle dient uitgevoerd te worden

**A xxxx** Dit symbool geeft een optioneel toebehoren aan.

De fabrikant is niet aansprakelijk voor eventuele onjuistheden te wijten aan druk- fouten die in deze handleiding kunnen aanwezig zijn. Hij behoudt zich het recht voor om nodige of voor de gebruiker nuttige wijzigingen aan zijn producten door te voeren, zonder afbreuk te doen aan de functionaliteit en de veiligheid.

Geen aanpassingen aan design en configuratie zonder consultatie van fabricant.

De gebruikershandleiding moet overhandigd worden aan de eindgebruiker.



## ENGLISH

### General Information

Dear Customer, thanks for having chosen a HAROL cover of VZ line. Our company has been designing and producing sun awnings since 1960. since our very beginning we have chosen to invest on quality and innovation, selecting and improving both the materials used and the productive processes.

WARNING: before using the awning, read carefully this instructions manual and also the one called "Instructions Manual". This manuals are part of the product and must be properly stored for any future need until the awning disposal.

### Warnings


Installation must be carried out by qualified personnel in compliance with EN and local safety regulations relative to domestic electrical systems.


See also product technical data document.


! Before you start ,please do read these instructions thoroughly.


! The tightening of springs creates important powers. Be very careful and make sure of a solid footing whilst operating.!

Provide sufficient light in the fitting area. Dispose of obstacles and dirt. Make sure that, except for the fitters, no other people are in the fitting area. Unauthorized people might be in the way or at risk themselves.

 This symbol indicates the possibility of injury to persons or damage to the product.

 This symbol means "Warning".

 This symbol means to use force during the shown operation.  
Using electric screwdrivers set the correct torque value.

 This symbol means the need of a visual control.

**A xxxx** This symbol indicate a particular which is given as optional.

The manufacturer accepts no liability for any inaccuracies or printing errors that may be contained in this manual. The manufacturer reserves the right to introduce any modifications to the product that are considered necessary or in the interests of the user and which do not alter the essential operational and safety characteristics of the appliance.

No modification of the design or configuration without consulting the manufacturer.

The instruction of use shall be provided to the end user.



## FRANÇAIS

### Informations Générales

Cher Client, merci d'avoir choisi une structure HAROL de la série VZ. Notre société conçoit et produit des stores pare-soleil depuis 1960 ; dès le départ, nous avons choisi d'investir sur la qualité et sur l'innovation, en sélectionnant et en perfectionnant tant les matériaux que les processus de fabrication.

ATTENTION : avant d'utiliser le store, lire attentivement tous les avertissements et les instructions figurant dans ce manuel et dans le manuel "Manuel d'utilisation." Ces manuels font partie intégrante du produit et ils doivent être conservés et être toujours à disposition pour toutes consultations futures, jusqu'à l'élimination du store.

### Avertissements


L'installation doit être effectuée par du personnel qualifié conformément aux normes NF et aux dispositions nationales relatives aux installations électriques civiles.


Voir aussi la fiche technique


! Commencez par lire attentivement cette notice!


! La tension des ressorts crée une force importante. Procédez avec précaution. Positionnez-vous de manière stable.

! Veillez à ce que le lieu de montage soit suffisamment éclairé. Débarrassez-vous des obstacles et des crasses. Assurez-vous qu'il n'y a personne d'autre que les monteurs. Des personnes incompétentes pourraient vous gêner ou courir un danger pendant le montage.

 Ce symbole indique un risque de danger pour les personnes ou de dommage à le produit.

 Ce symbole indique: «Attention».

 Ce symbole vous indique d'utiliser de la force au cours de l'opération.  
Si on utilise un visseuse électrique il faut définir la valeur de couple correcte pour le serrage.

 Ce symbole vous indique qu'il faut effectuer un controle visuel.

**A xxxx** Ce symbole vous indique un accessoire en option.

Le fabricant décline toute responsabilité pour les éventuelles inexactitudes imputables à des erreurs d'impression ou de transcription contenues dans cette notice. Il se réserve la faculté d'apporter à ses produits toutes les modifications qu'il estime nécessaires au utiles, y compris dans l'intérêt des utilisateurs, sans modifier leurs caractéristiques essentielles de fonctionnalité et sécurité.

Aucune modification de conception ou de configuration sans consultation du fabricant.

L'instruction d'utilisation doit être fournie à l'utilisateur final.



## DEUTSCH

### Allgemeine Hinweise

Sehr geehrter Kunde, vielen Dank für die Wahl eine HAROL Abdeckung der Serie VZ. Unsere Firma entwirft und produziert Markisen seit 1960; vom Anfang an haben wir gewählt in Qualität und Innovation zu investieren, indem die Materialien wie auch die Produktionsvorgänge ausgewählt und verbessert wurden.

ACHTUNG: vor der Markisenbenutzung bitte alle Hinweise und Anleitungen in diesem Handbuch und im Handbuch "Bedienungsanleitung" sorgfältig lesen. Diese Handbücher begleiten das Produkt und müssen sorgfältig aufbewahrt werden um für jede weitere Information griffbereit zu bleiben, bis die Markise entsorgt wird.

### Anmerkung


Die Installation ist von Fachpersonal und unter Beachtung der IECBestimmungen und der örtlichen Vorschriften bezüglich elektrischer Anlagen auszuführen.


Siehe auch die Technische Angaben.


! Lesen Sie die Anleitung vor der Montage sorgfältig durch!


! Durch das Spannen der Federn entstehen grosse Kräfte. Gehen Sie bitte vorsichtig vor und sorgen Sie dafür, dass Sie einen festen Stand haben!

! Sorgen Sie für ausreichend Licht auf der Montagefläche. Entfernen Sie Hindernisse und Abfall.

 Dieses Symbol weist auf eine mögliche Gefahr für Personen bzw. Schäden am Produkt.

 Dieses Symbol steht für "Vorsicht!"

 Dieses Symbol bedeutet, Kräfteanwendung bei der Operationsdurchführung.  
Wenn Sie Elektrische Schrauber benutzen, achten Sie bitte auf den korrekte Drehmoment.

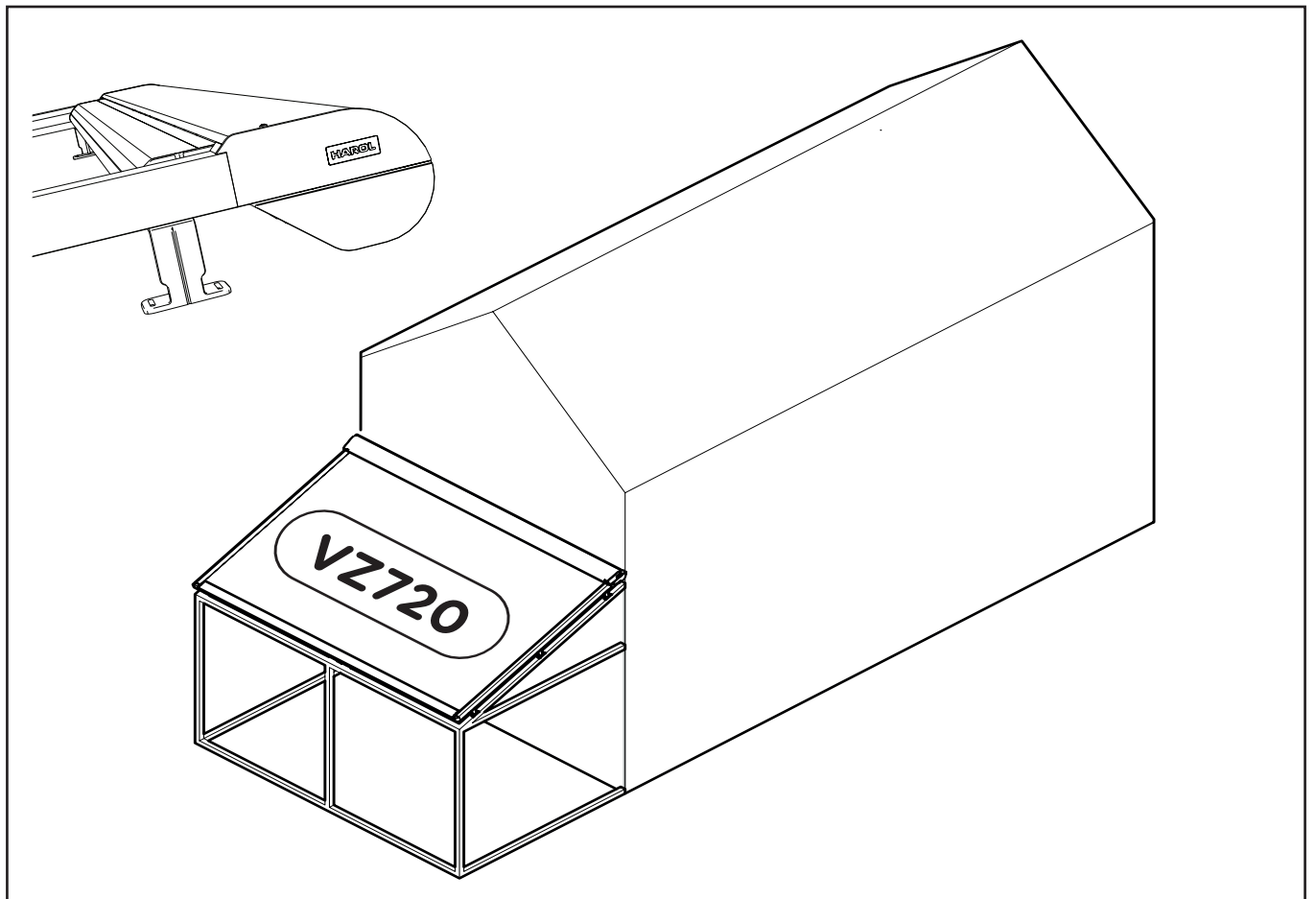
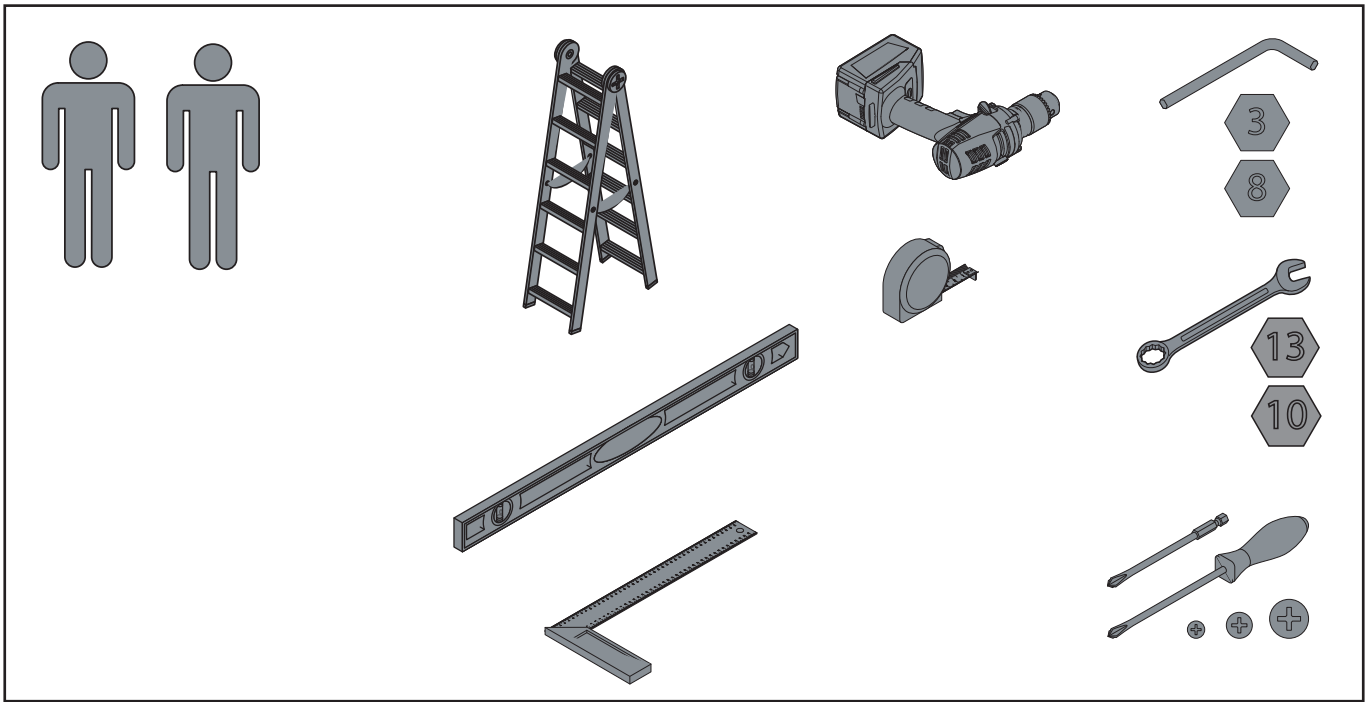
 Dieses Symbol bedeutet, dass ein visuell Steuerung angewendet werden muss.

**A xxxx** Dieses Symbol kennzeichnet ein optionales Zubehör.

Für Unrichtigkeiten in diesem Handbuch, die auf Druck- oder Abschreibfehler zurückzuführen sind, übernimmt der Hersteller keine Haftung. Der Hersteller behält sich das Recht vor, alle für notwendig erachteten bzw. im Interesse der Abnehmer liegenden Änderungen an seinen Produkten vorzunehmen, ohne jedoch deren wesentliche Funktions- und Sicherheitseigenschaften zu beeinträchtigen.

Keine Änderung der Gestaltung oder Konfiguration der Ausrüstung ohne Rücksprache mit dem Hersteller.

Die Gebrauchsanleitung für den Endnutzer bereitzustellen ist.

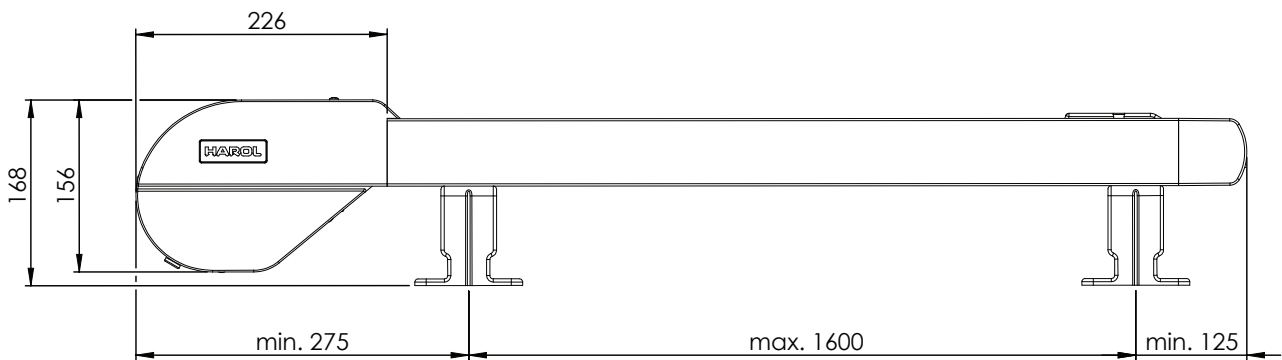
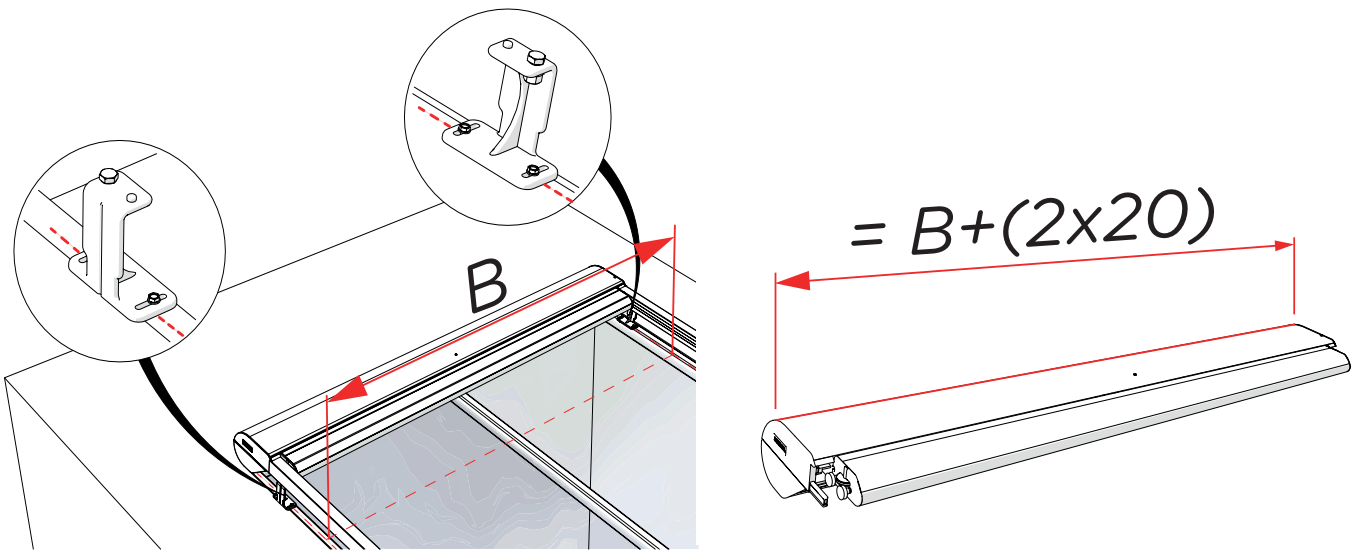
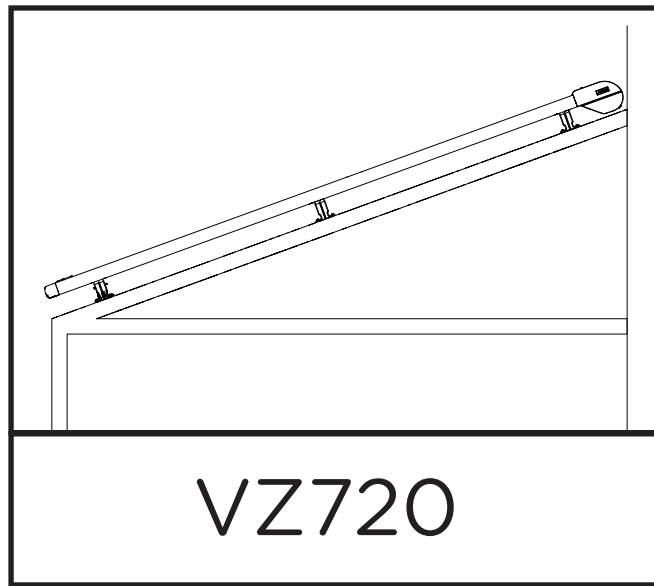
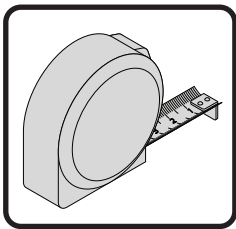


MONTAGESTAPPEN  
 ETAPES DE MONTAGE  
 MOUNTING STEPS  
 MONTAGESCHRITTEN

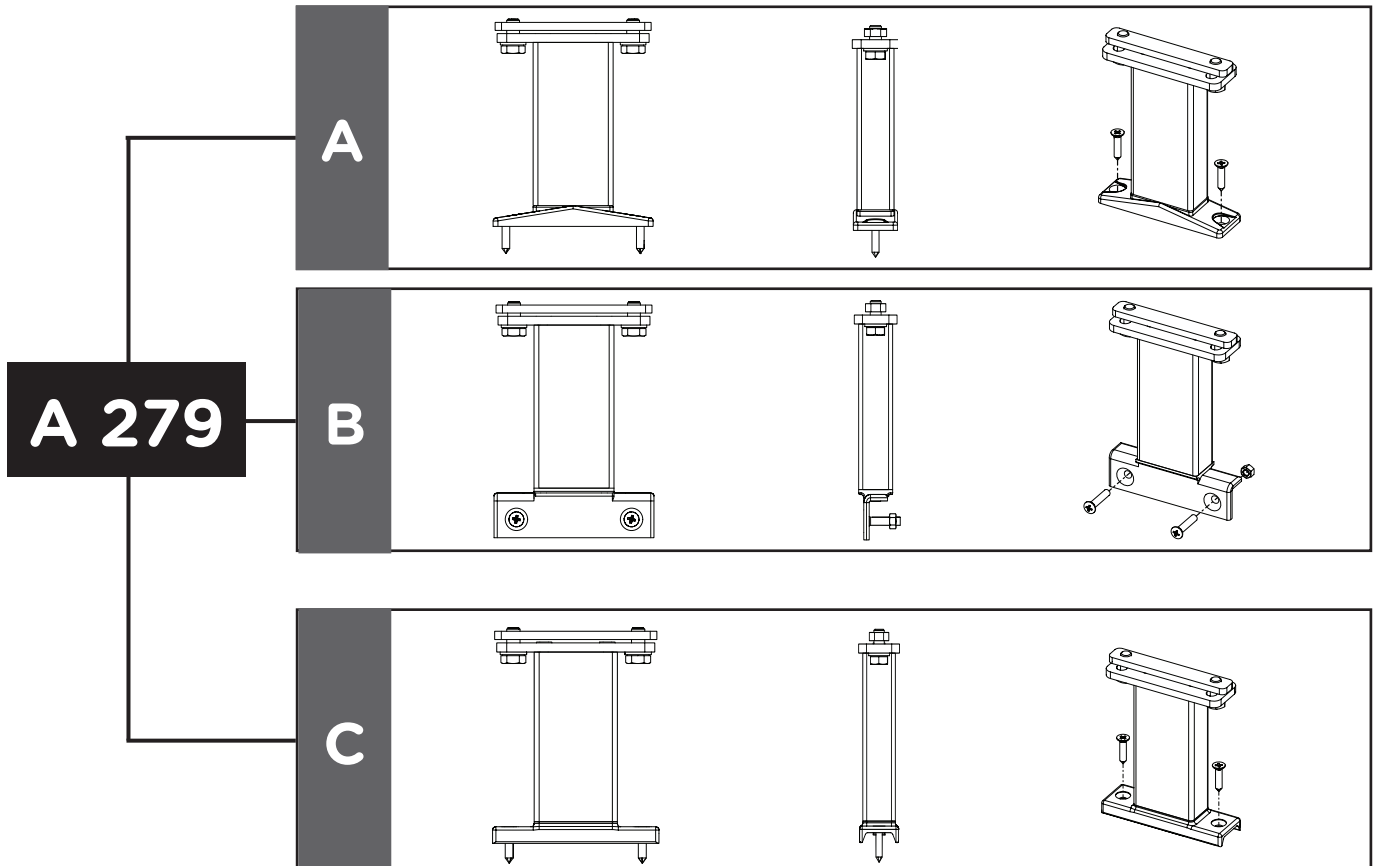
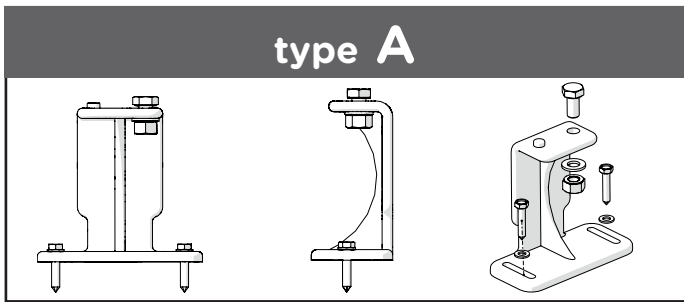
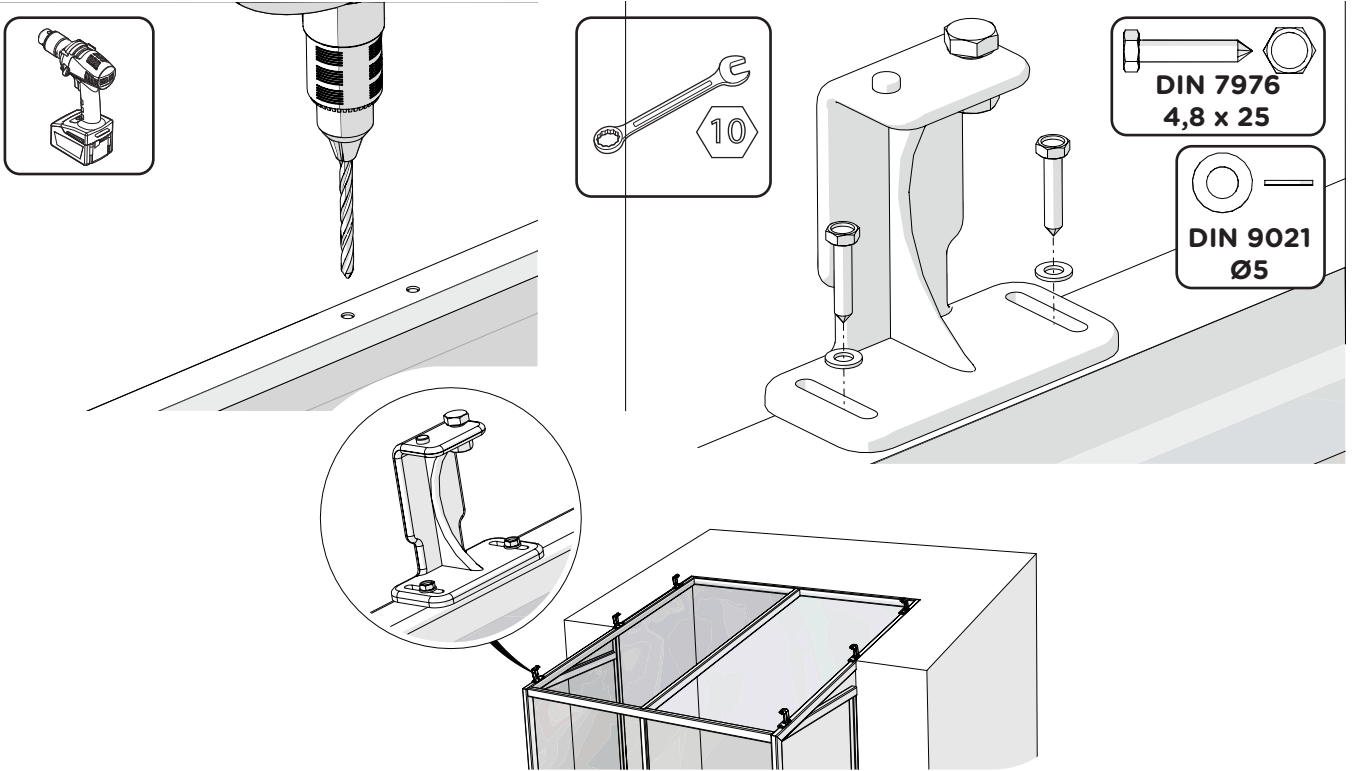


TUSSEN-STAPPEN  
 ETAPES INTERMEDIARES  
 WITHIN-STEPS  
 ZWISCHEN-SCHRITTEN

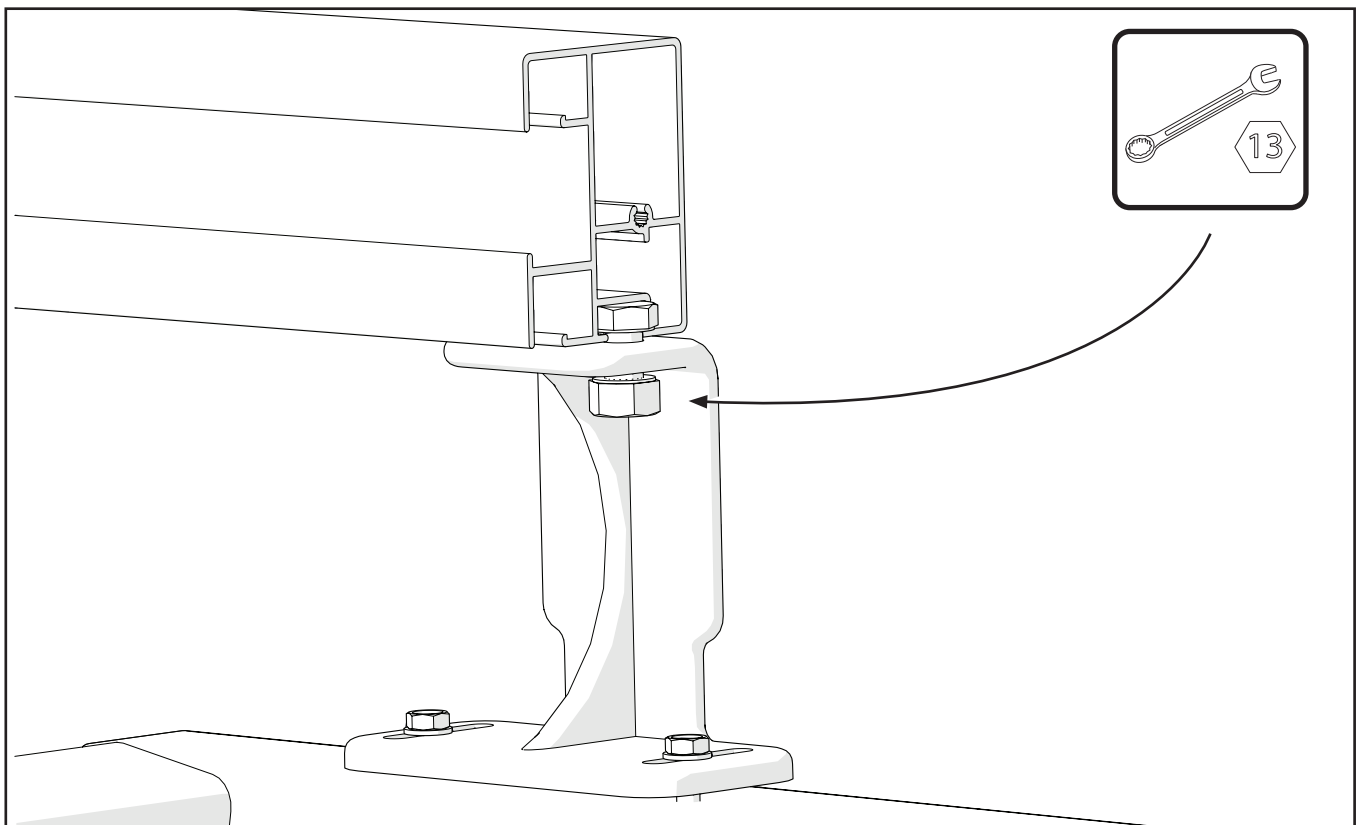
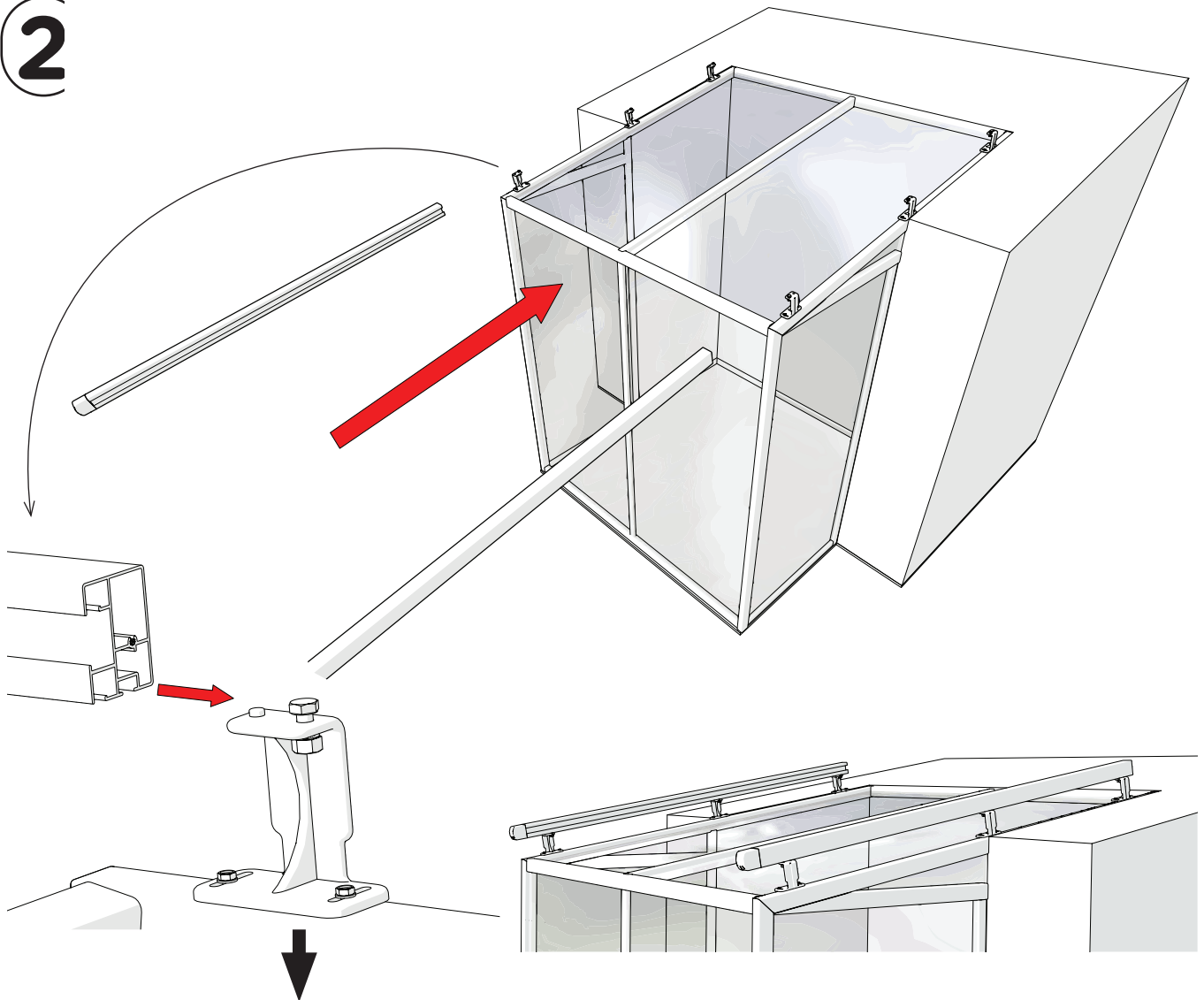
1



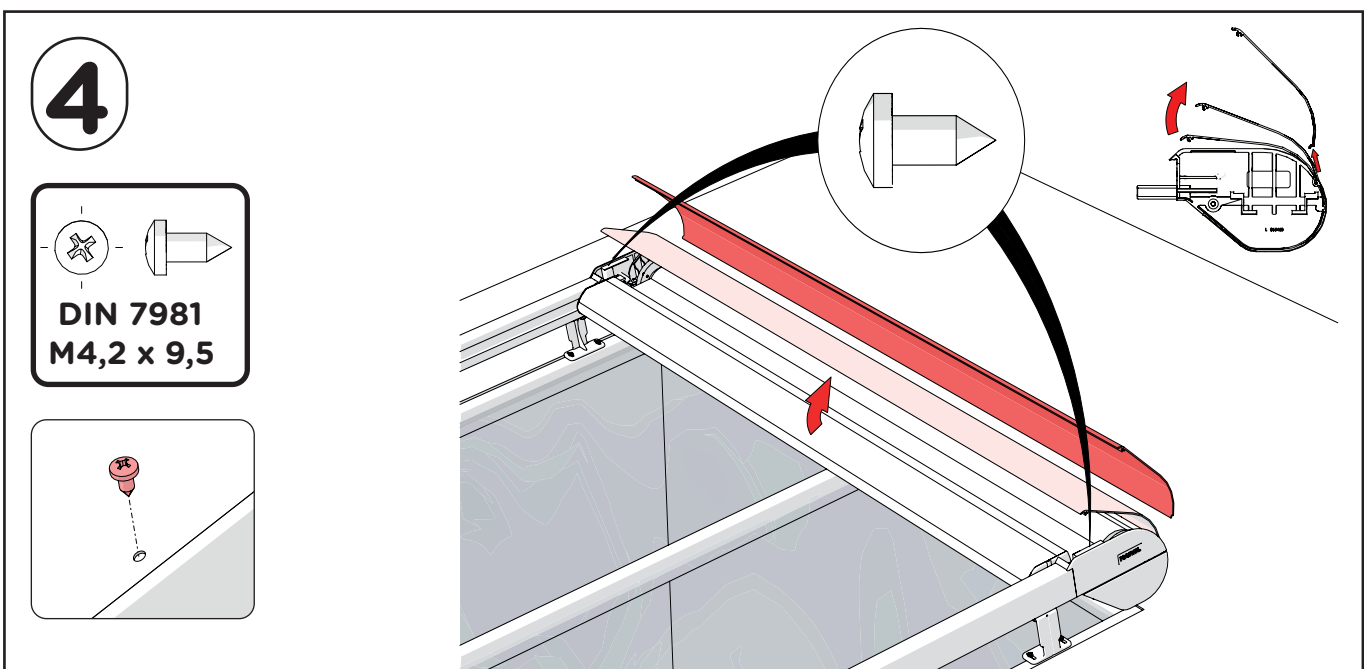
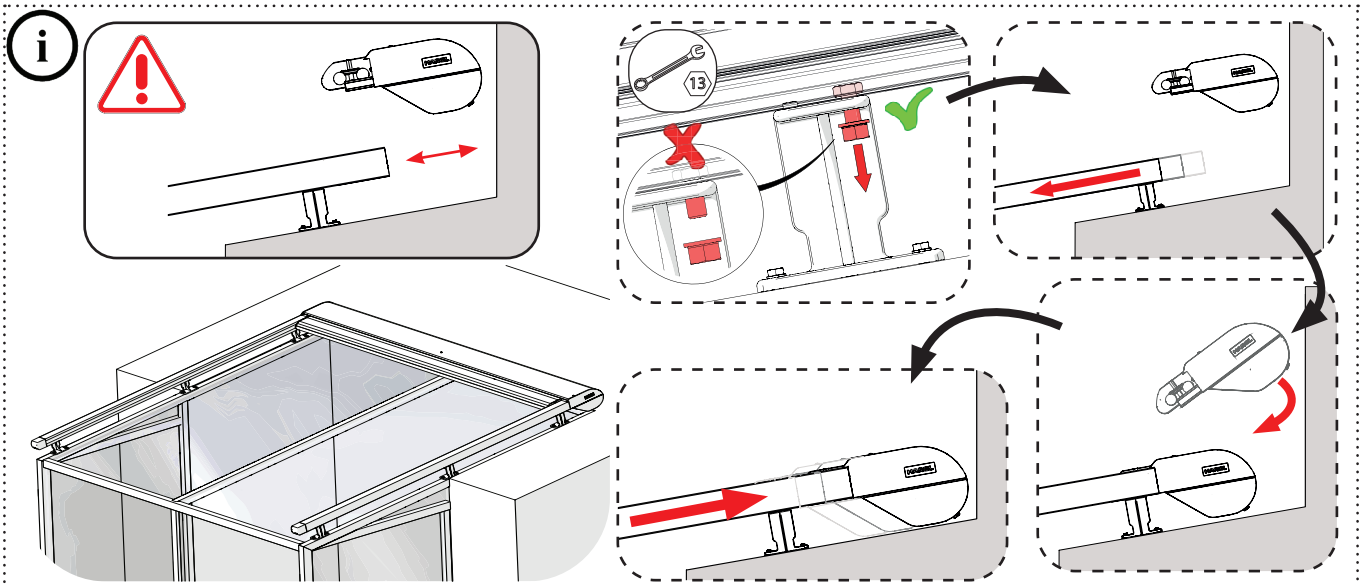
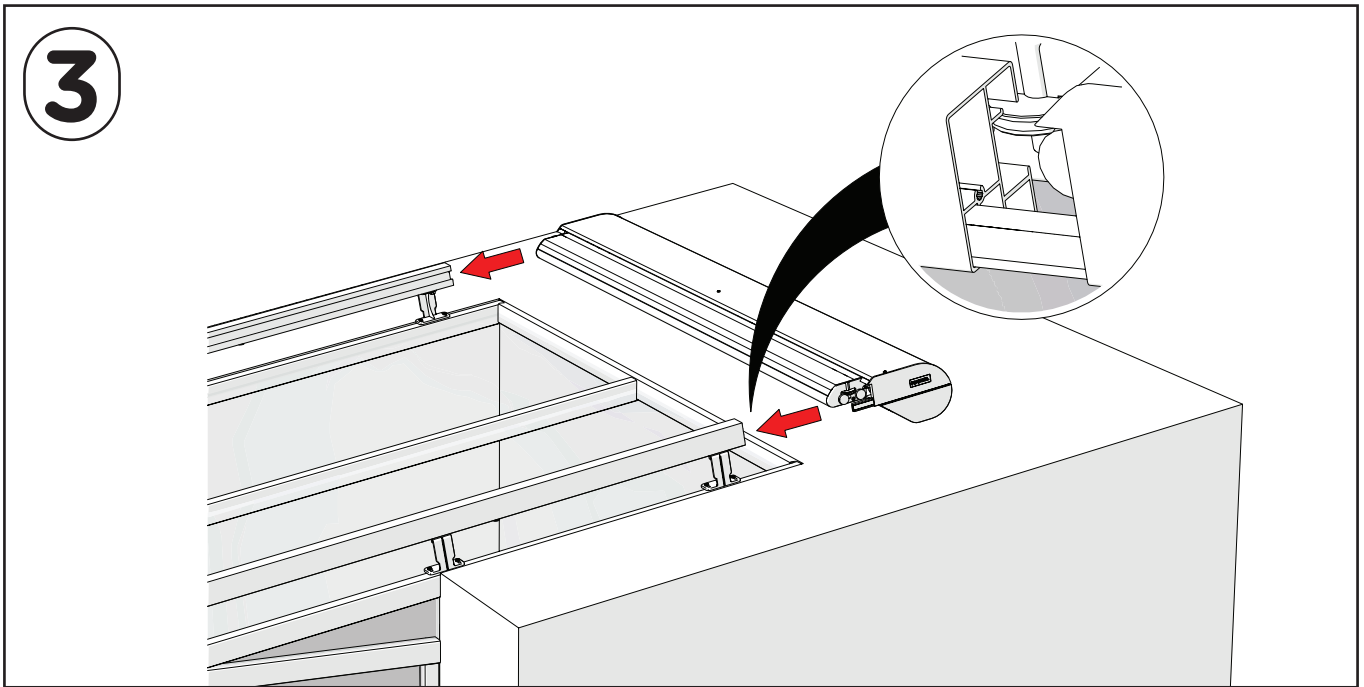
millimeter / millimètre



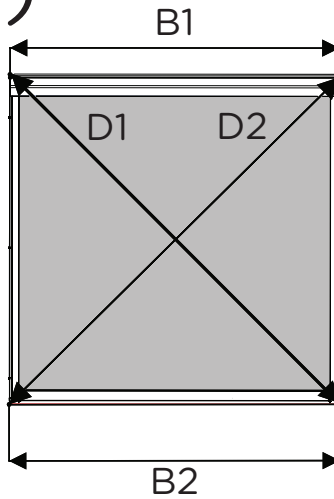
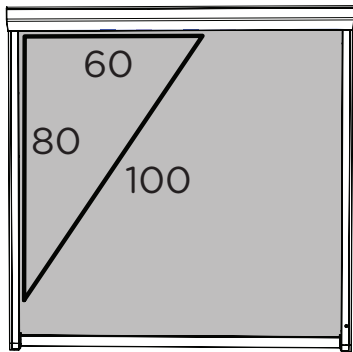
2





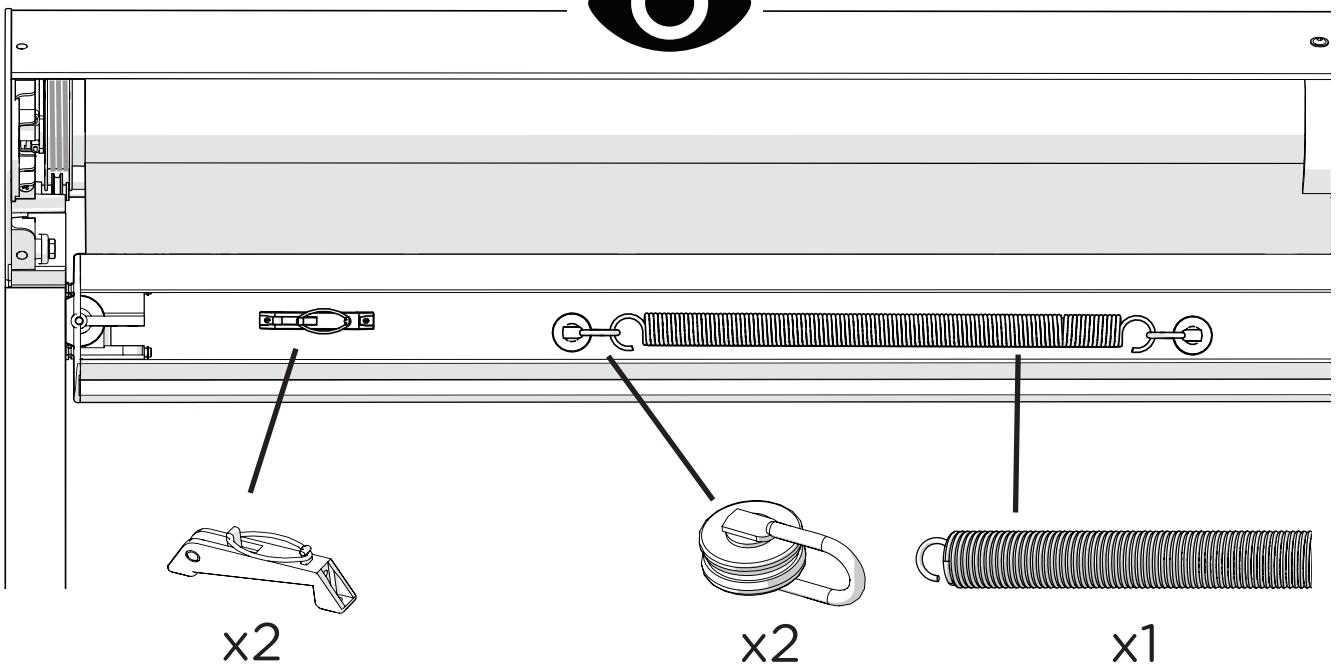
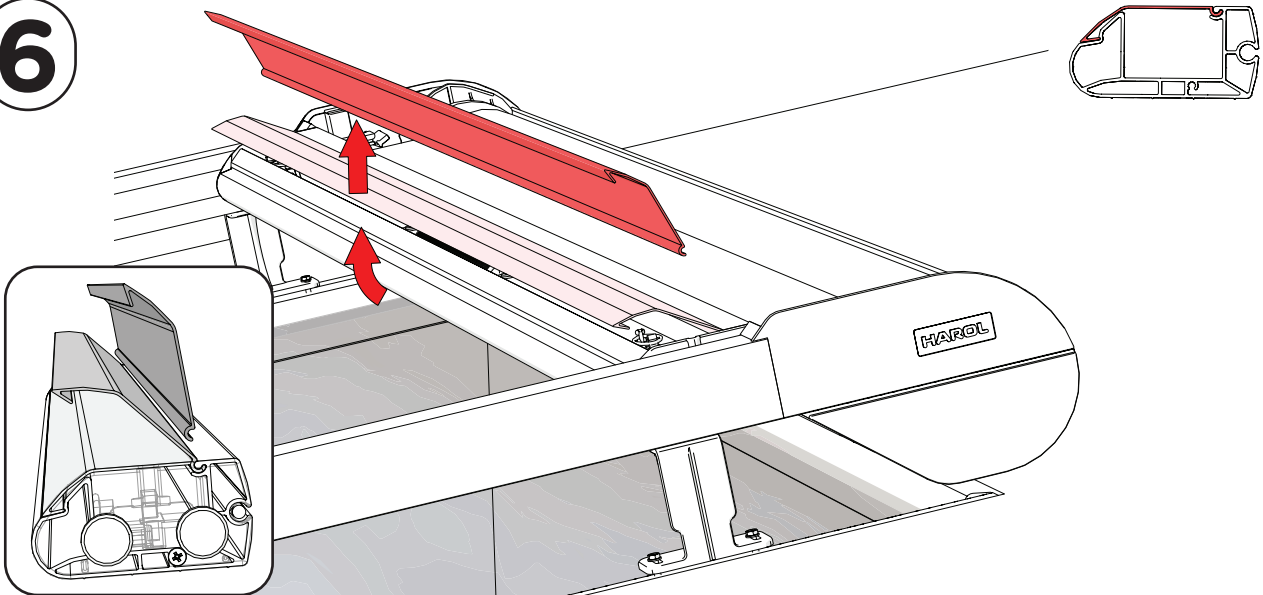


# 5 CONTROL(E)



**B1 = B2 & D1 = D2**  
(+/- 2mm) (+/- 2mm)

# 6

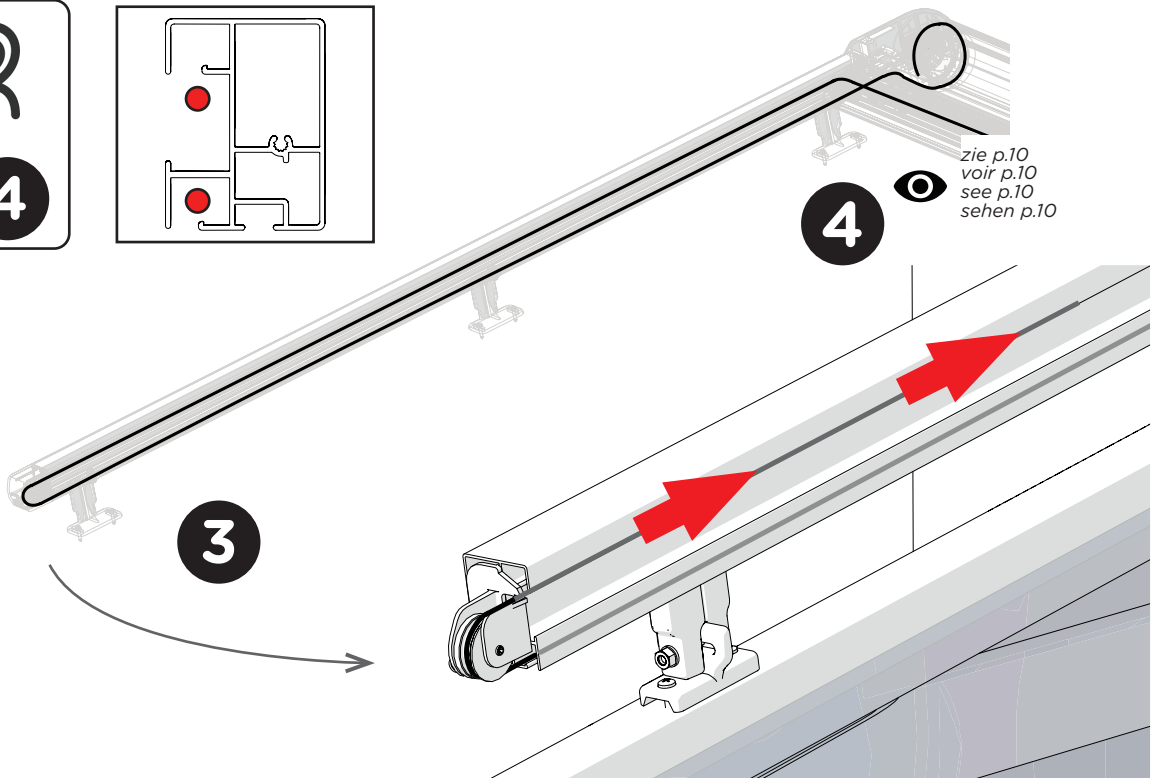
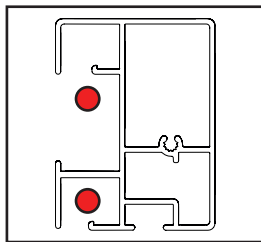
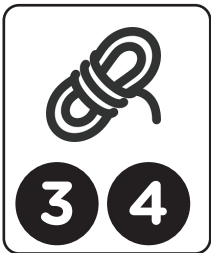
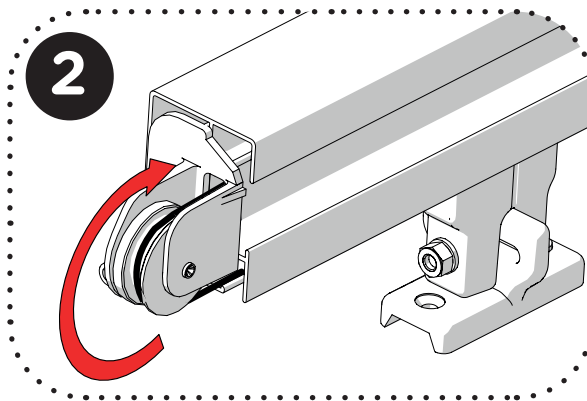
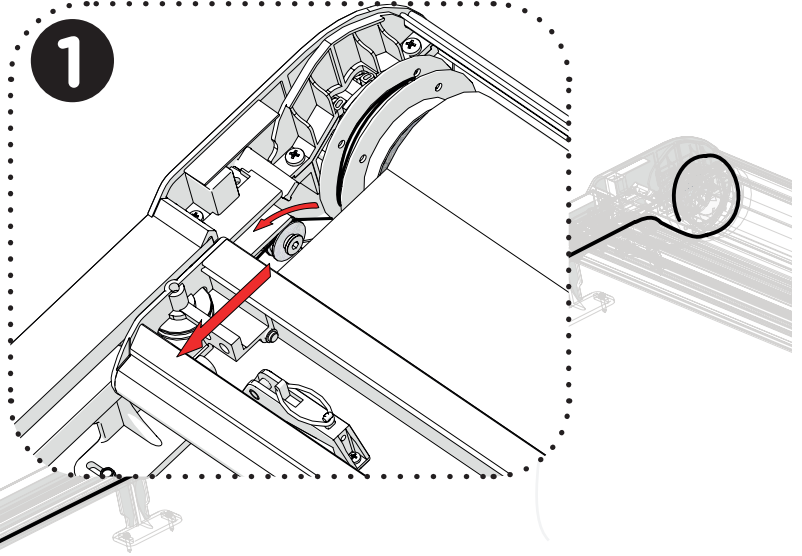
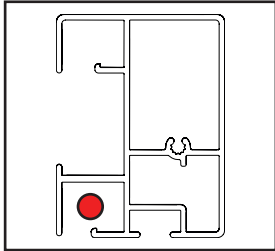




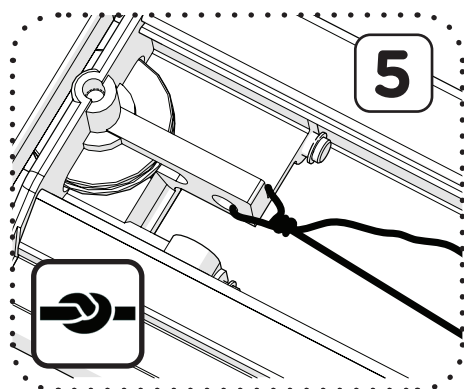
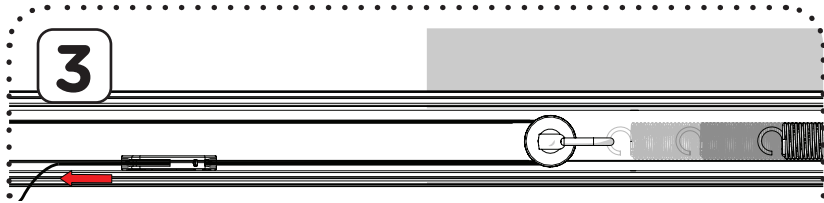
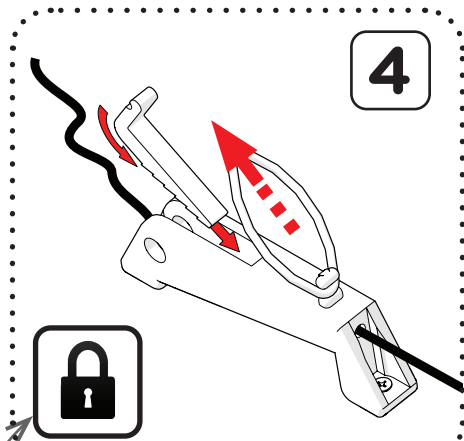
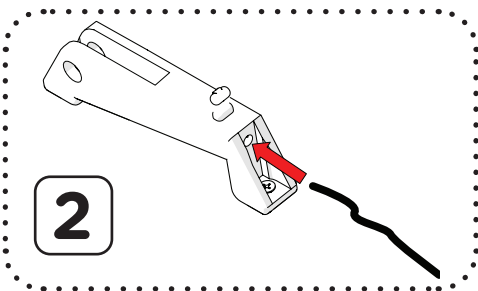
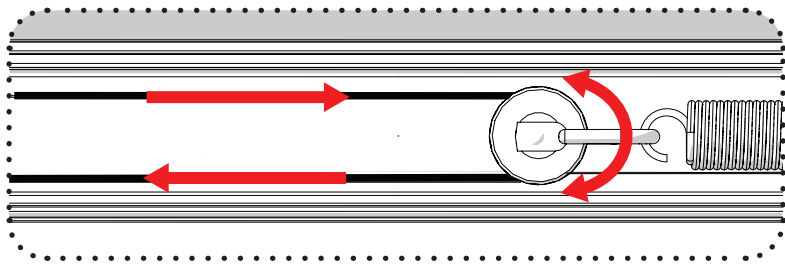
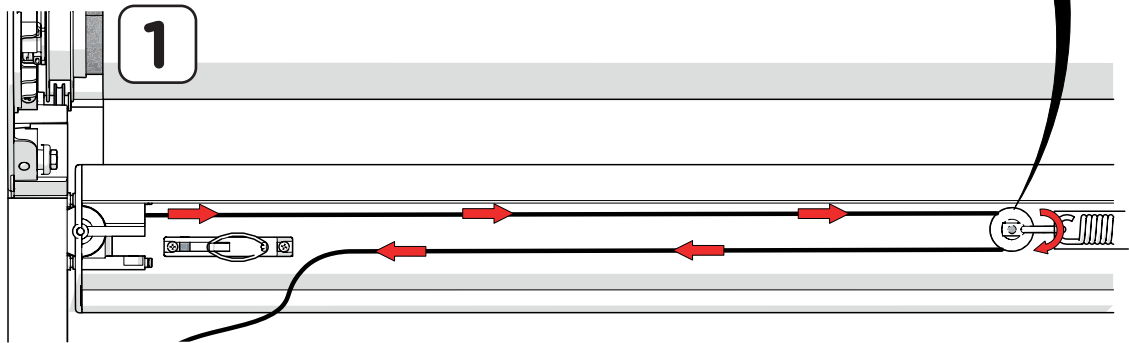
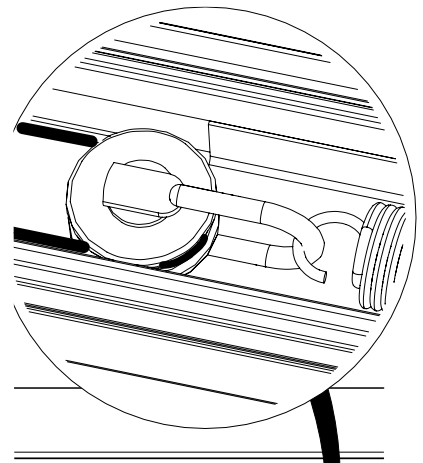
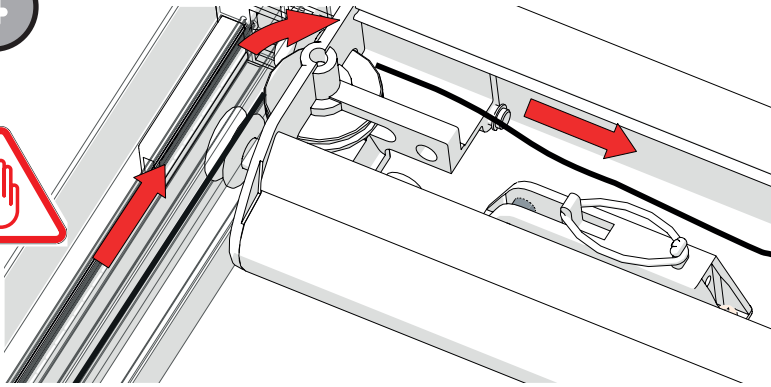
7



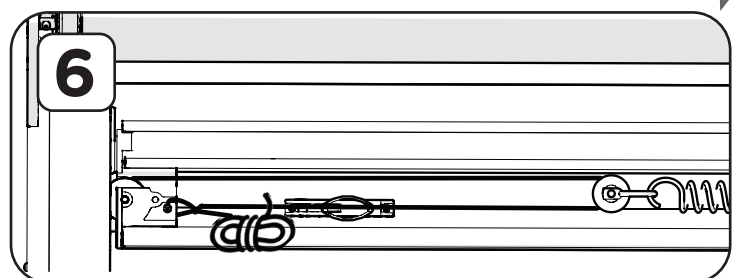
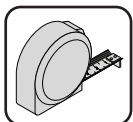
(NL) CONTROLEER OF ER TENMINSTE NOG TWEE TOT DRIE SLAGEN KOORD OP DE KABELSCHIJF BLIJVEN.  
 (FR) VEILLEZ À CE QUE LA CORDE SE DÉROULE EN DESSOUS DE LA POULIE.  
 (EN) CHECK THAT AT LEAST 2 OR 3 TURNS OF CABLE ARE LEFT ON THE CABLE PULLEY.  
 (DE) NACHPRÜFEN, OB MINDESTENS ZWEI BIS DREI LAGEN SEIL AUF DER SEILSCHEIBE LIEGEN.

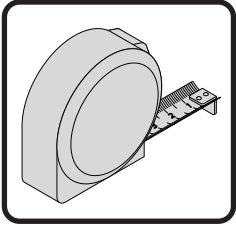


4

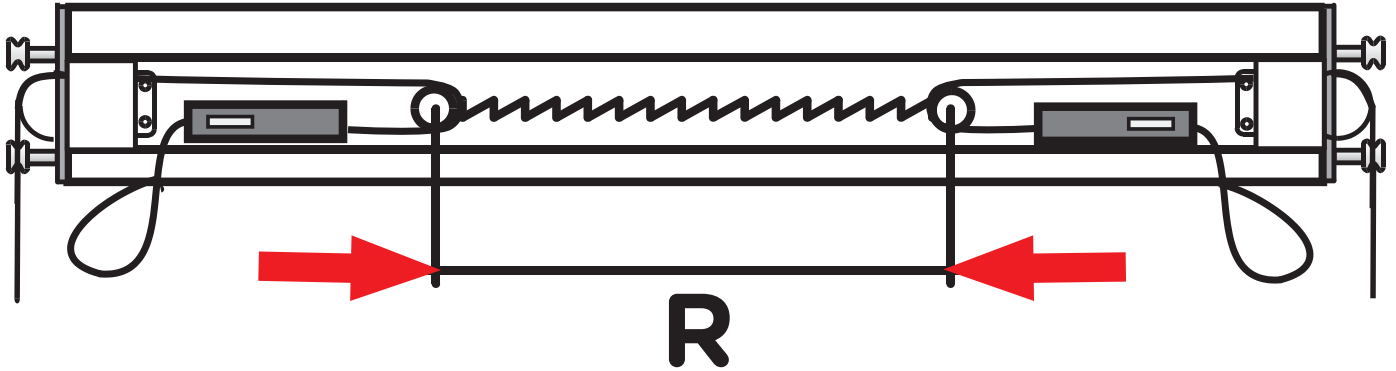


zie p.12  
voir p.12  
see p.12  
sehen p.12



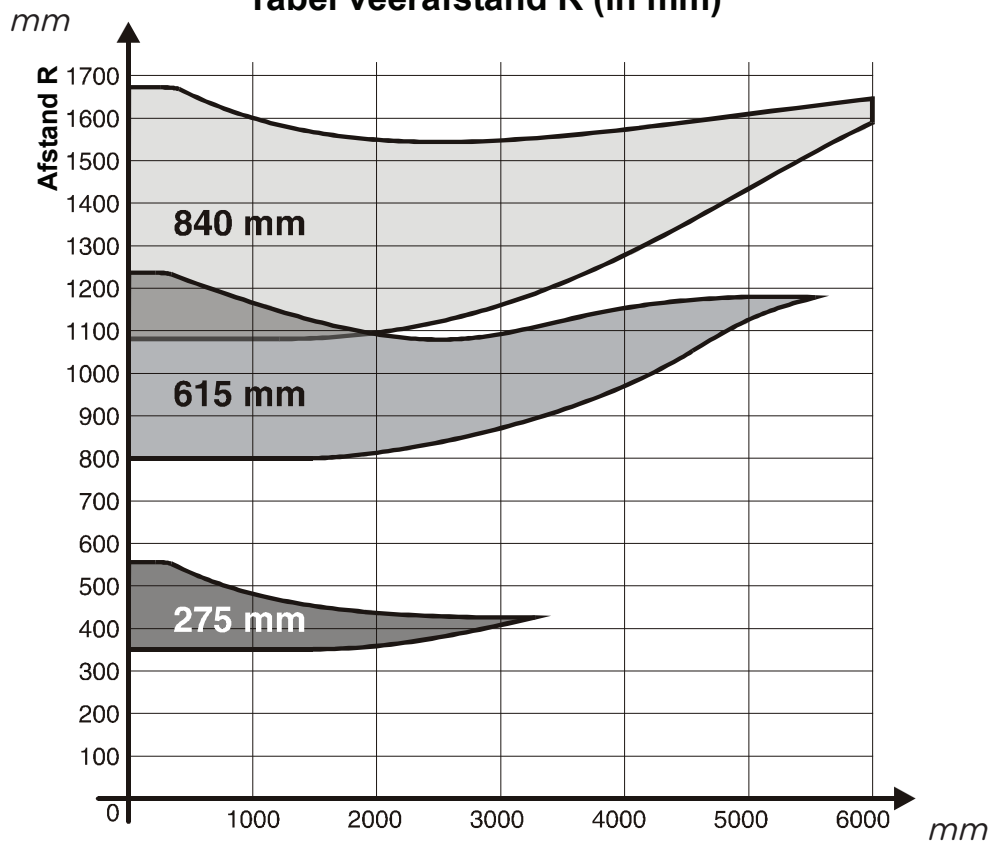


Tabel VEERAFSTAND R (in mm)  
 Table de la distance R du ressort (en mm)  
 Table spring distance R (in mm)  
 Tabelle der Federspannlänge R (in mm)



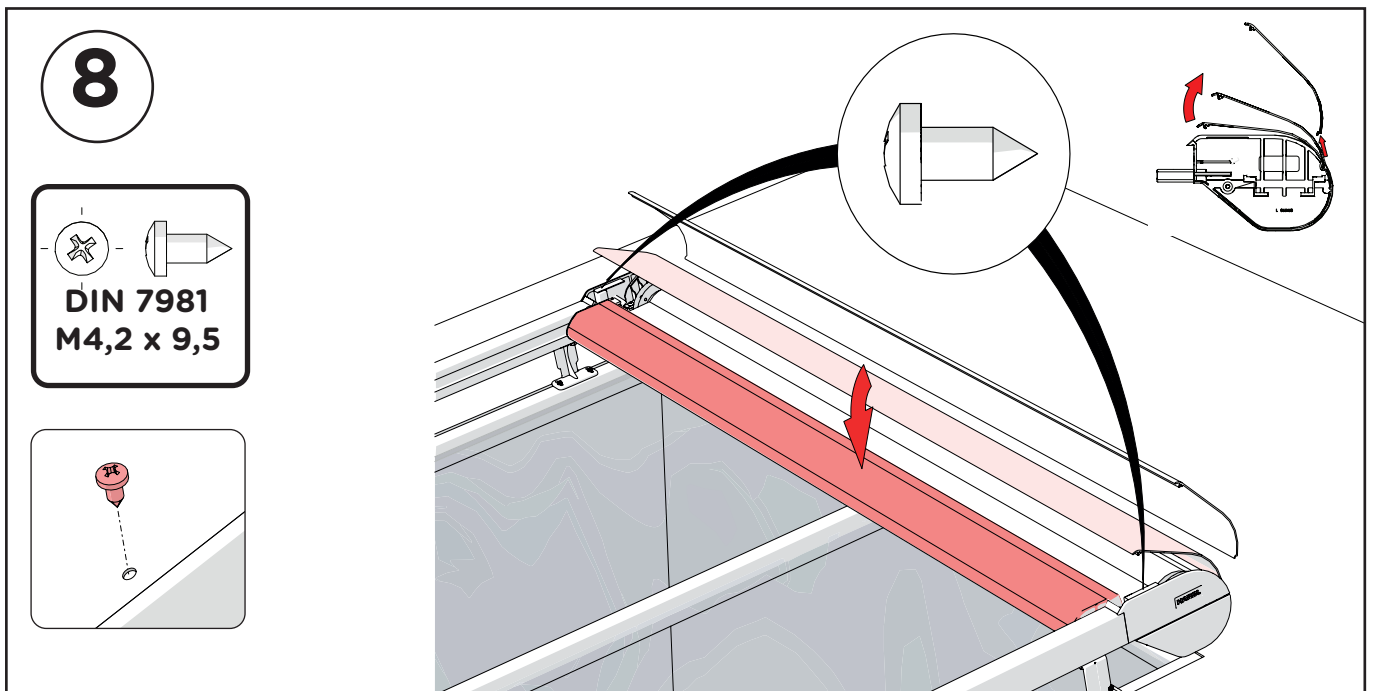
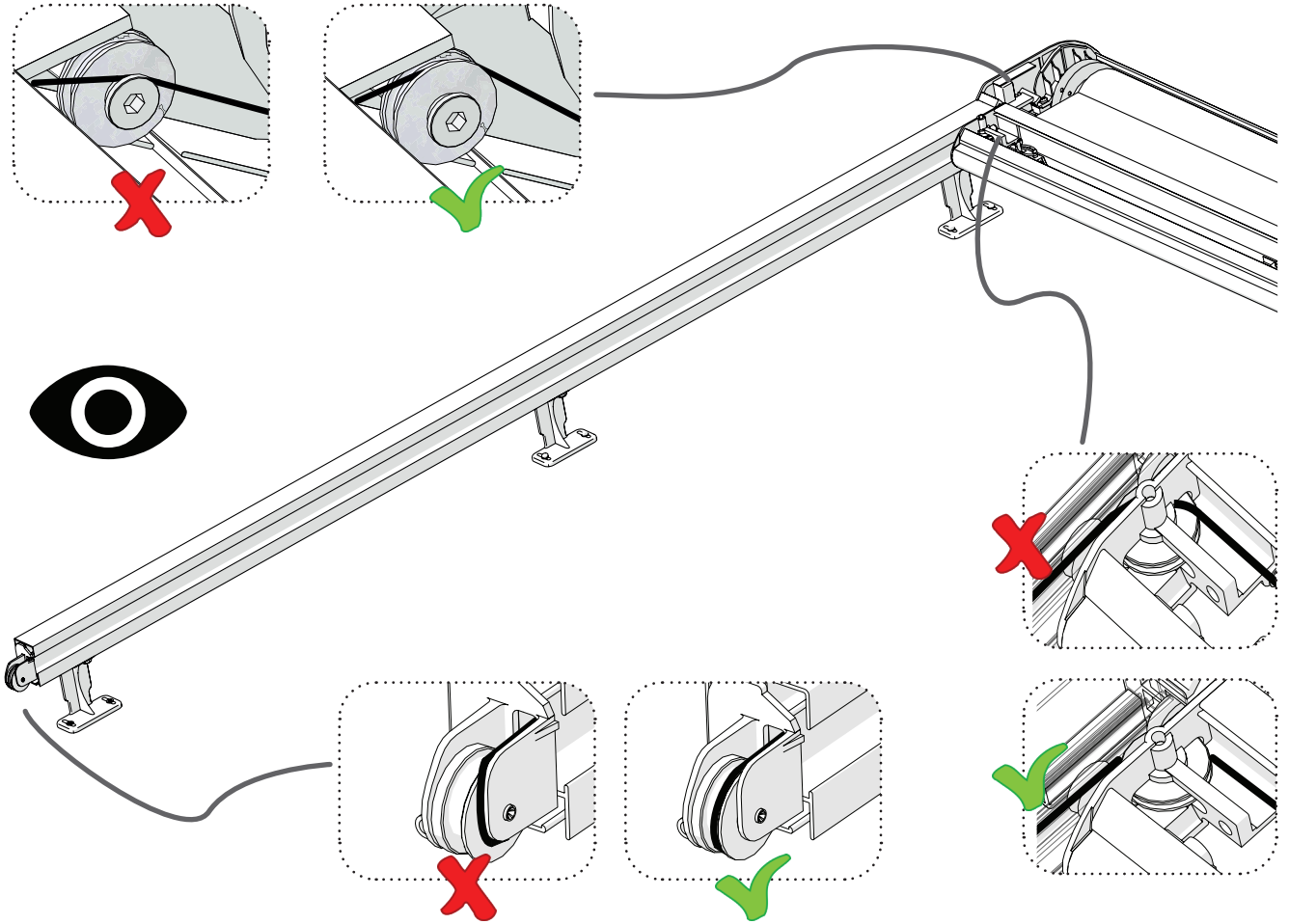
AFSTAND **R\***  
 DISTANCE **R\***  
 ENTFERNUNG **R\***

Tabel veer afstand R (in mm)

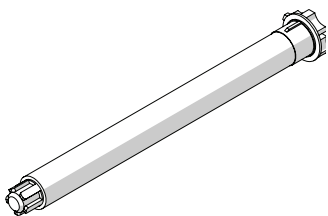
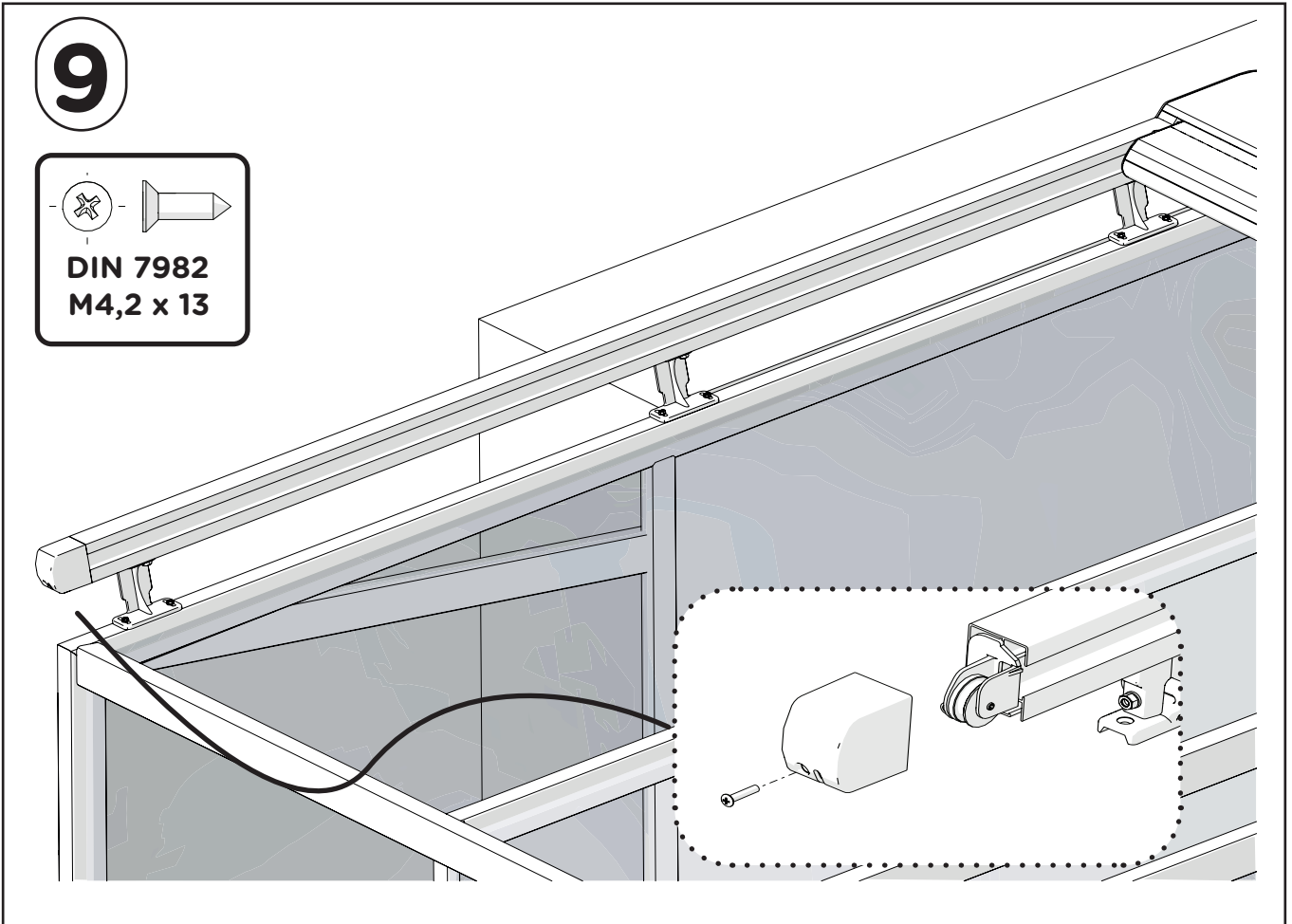
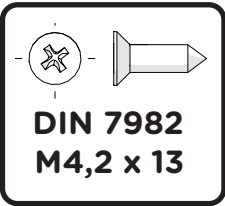


UITVAL  
 PROFONDEUR  
 SLOPE  
 AUSFALL

\* AFHANGKELIJK VAN HET TYPE VEER (650mm / 850mm), AFSTAND R AFLEZEN IN GEKLEURDE ZONE.  
 LIRE LA DIMENSION R DANS LA ZONE COLORE SUIVANT LE TYPE DE RESSORT.  
 DEPENDING ON THE TYPE OF SPRING (650MM / 850MM), READ DISTANCE R IN COLORED ZONE.  
 ABHÄNGIG VOM FEDERTYP (650 MM / 850 MM), ABSTAND R IM FARBIGEN BEREICH ABLESEN



9



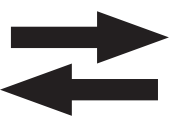
**somfy.**  
www.somfy.com



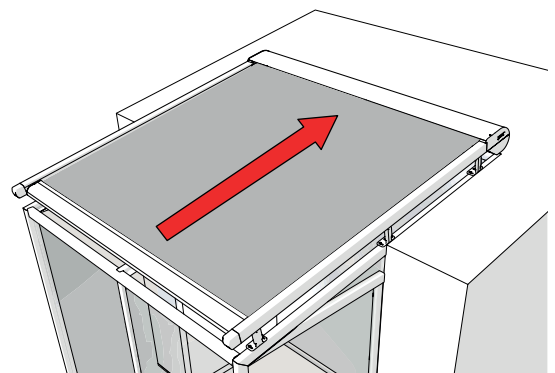
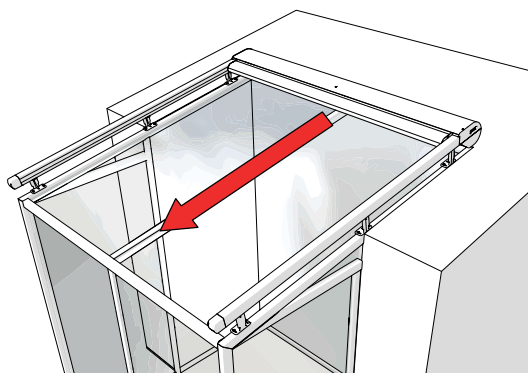
see instruction manual Somfy (included)  
zie gebruikershandleiding Somfy (bijgevoegd)  
voir manuel d'instruction Somfy (inclus)  
siehe Bedienungsanleitung Somfy (inbegriffen)

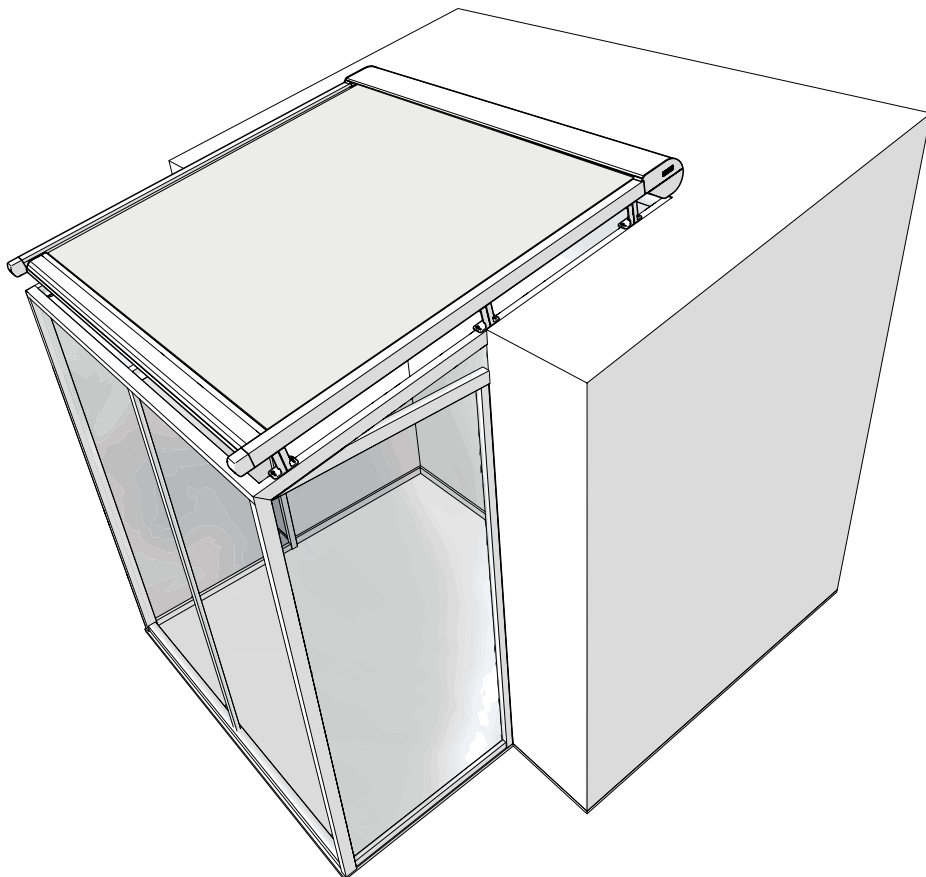
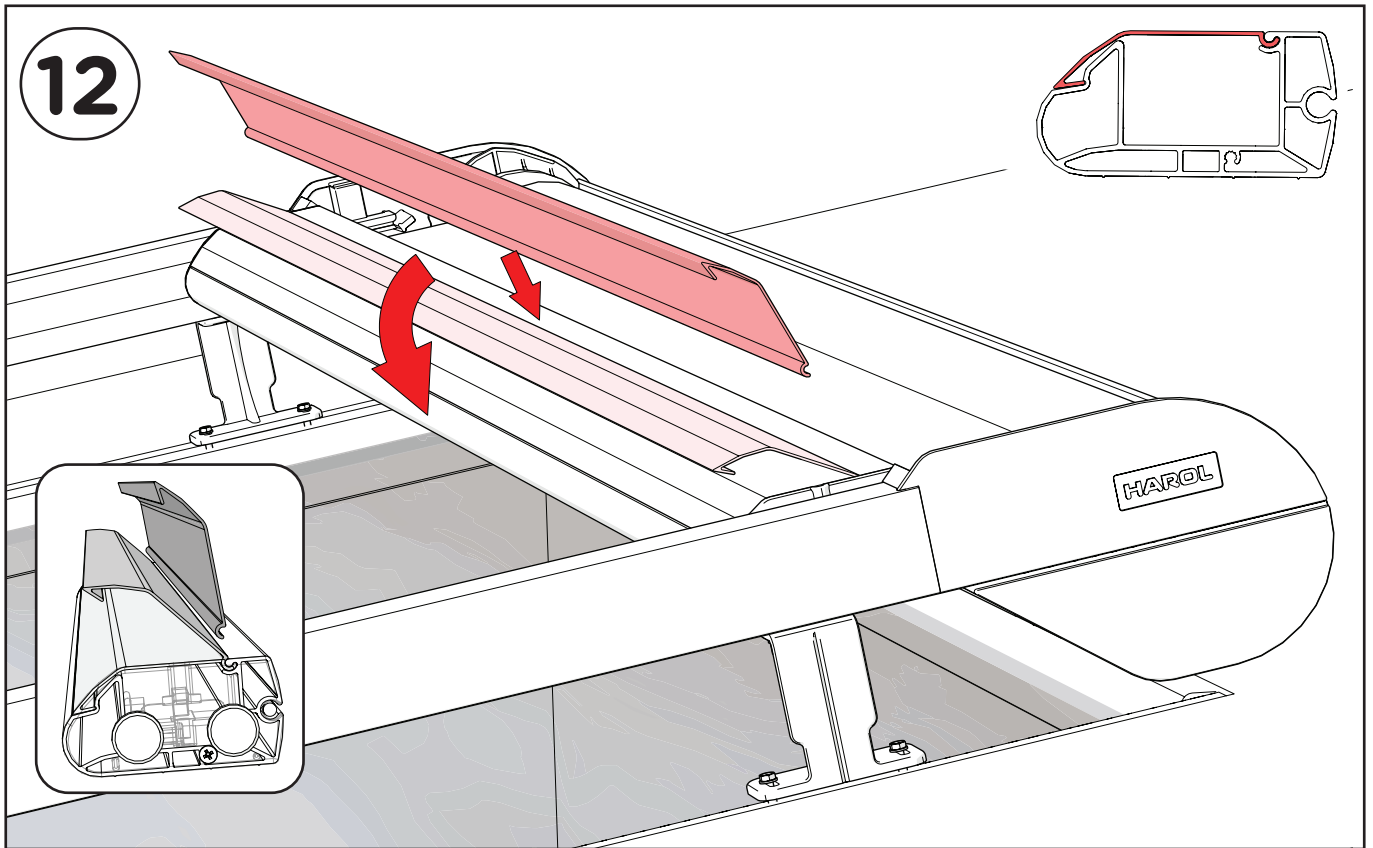
OREA 50 WT 25/17  
OREA 50 WT 40/17  
Orea 25/17 LT50 RTS  
Orea 40/17 LT50 RTS  
Sunea 50 IO 25/17  
Sunea 50 IO 40/17

10



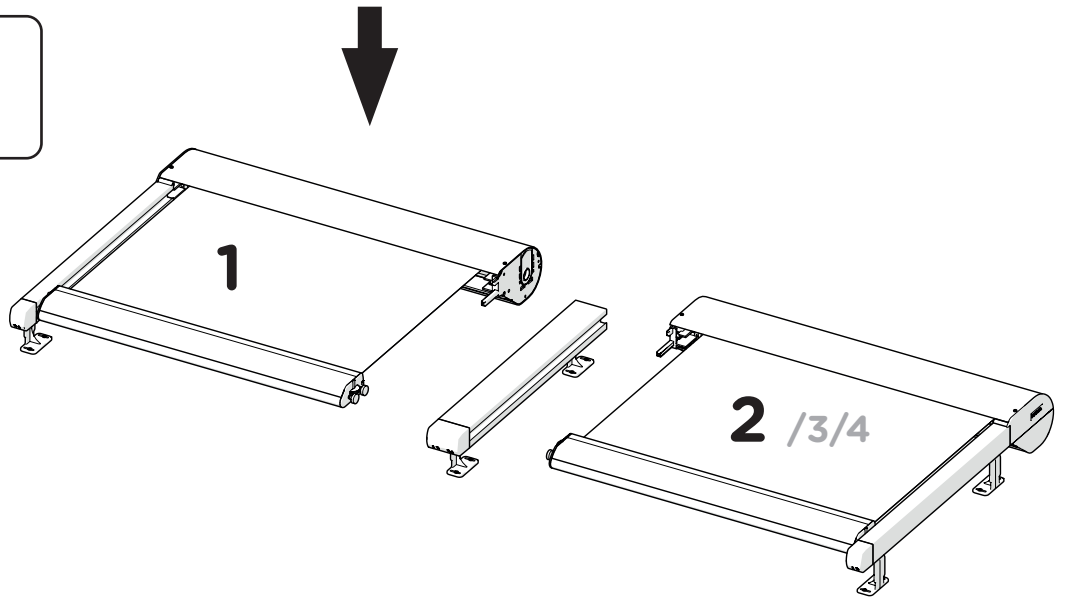
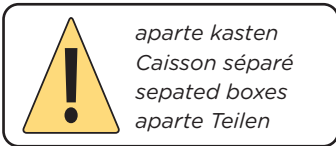
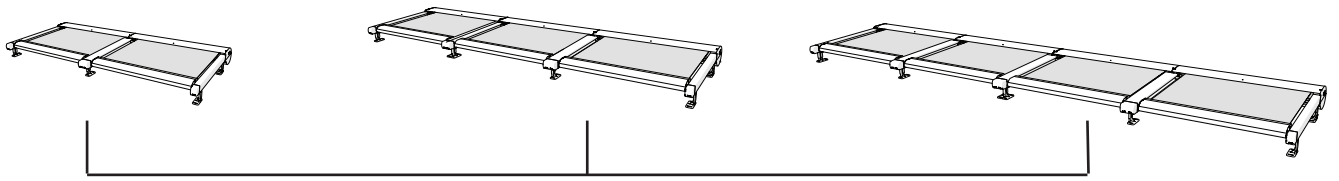
x1





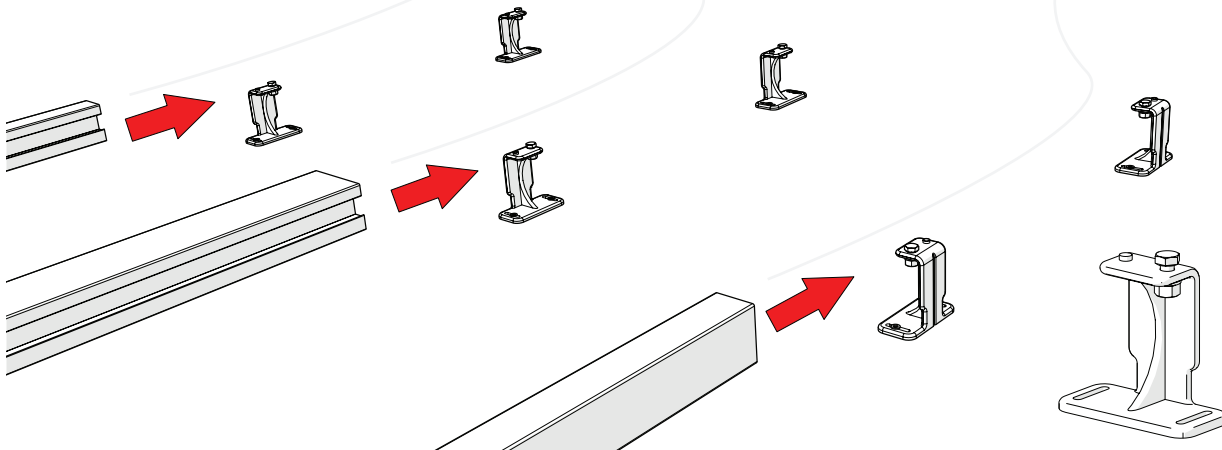
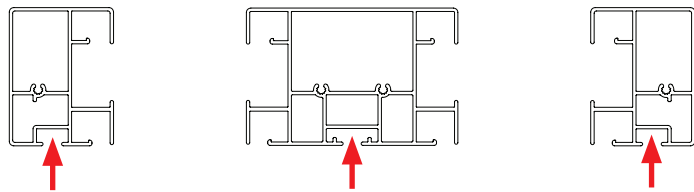


GEKOPPELD - COUPLE - LINKED - GEKOPPELT

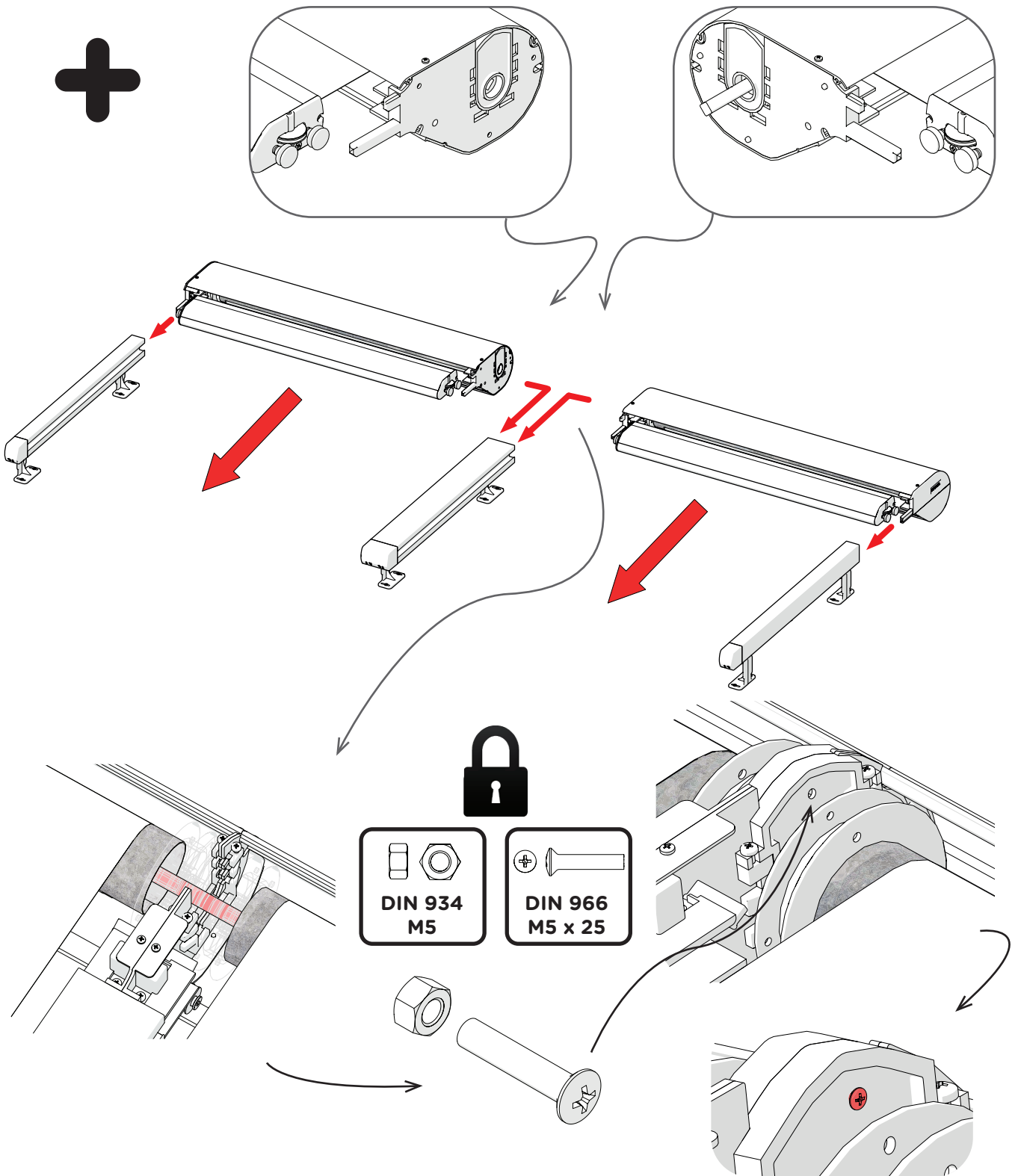


**1** zie p.4  
voir p.4  
see p.4  
sehen p.4

**2** zie p.6  
voir p.6  
see p.6  
sehen p.6



**3** zie p.7  
voir p.7  
see p.7  
sehen p.7



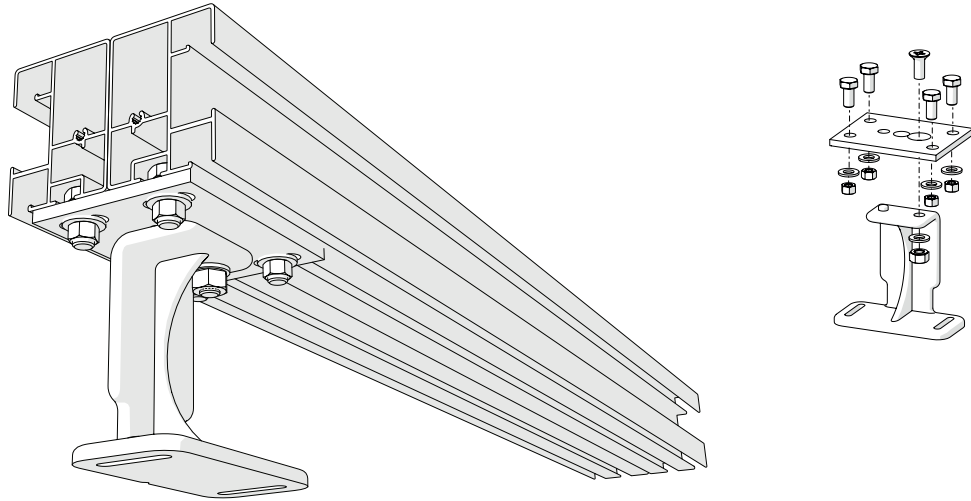
**4** zie p.7  
voir p.7  
see p.7  
sehen p.7

**5** zie p.8  
voir p.8  
see p.8  
sehen p.8

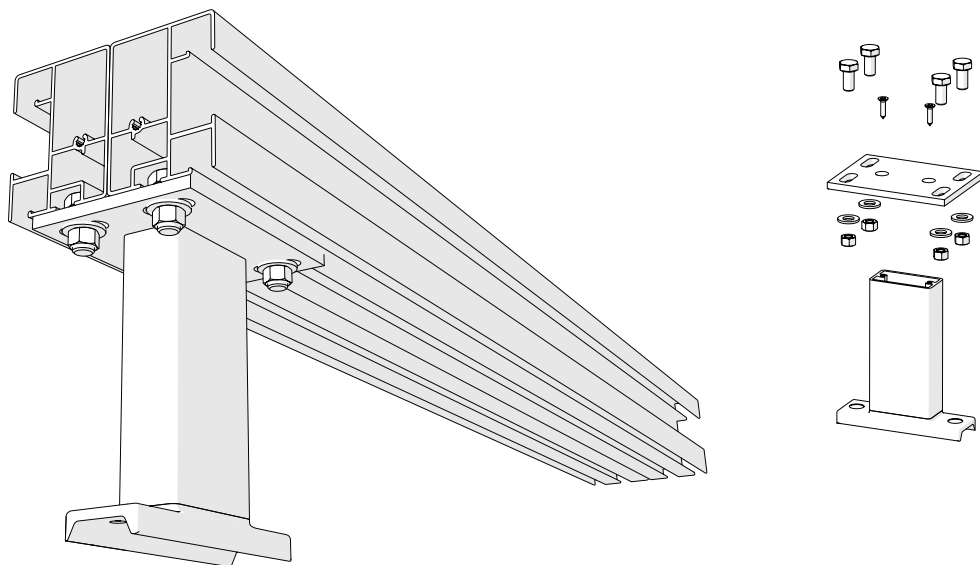
..... **12**

**UITZONDERING: KOPPELINGSMETHODE VAN 2 ZIJGELEIDERS**  
**EXCEPTION : MÉTHODE POUR ACCOUPLER 2 GLISSIÈRES**  
**EXCEPTION : METHOD FOR COUPLING 2 GUIDE RAILS**  
**AUSNAMEFALL : KOPPLUNGSMETHODE VON 2 FÜHRUNGSSCHIENEN**

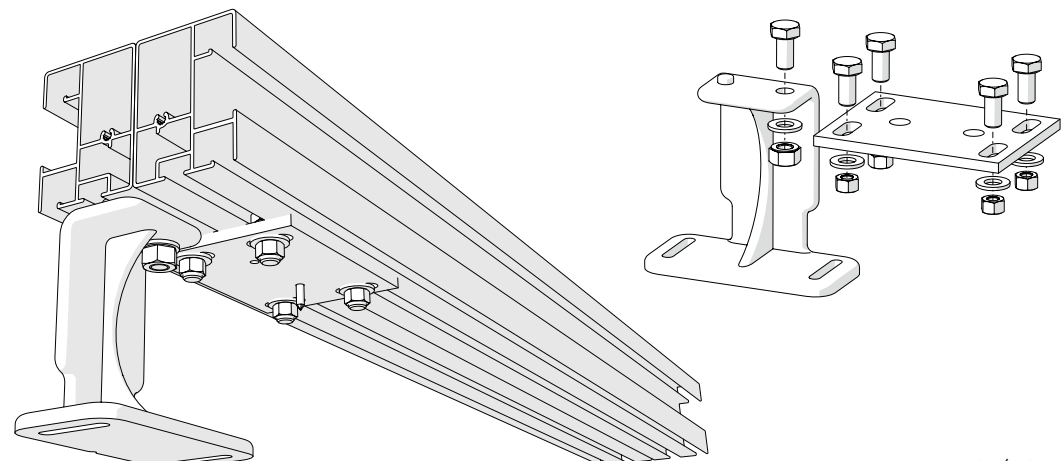
*standaard steun in het midden / point de fixation standard au milieu / standard base attachment point in the middle / Standard Dachhalter in die Mitte*



*verhoogde steun in het midden / support prolongé au milieu / attachment point high profile in the middle / Abstandhalter in die Mitte*



*standaard steun onder de linkse of rechtse geleider / point de fixation bas sous la glissière gauche ou droite / attachment point underneath the left or the right guide rail / Dachhalter unter der linke oder rechte Führungsschiene*



# F.A.Q.

	NL	FR	EN	DU
	<p><i>Uw Harol schermen worden 100% gecontroleerd vooraleer zij het bedrijf verlaten. Het is dus slechts bij hoge uitzondering dat er zich fouten zouden kunnen voordoen waarbij de elektrische motor niet meer werkt na de montage. Alvorens contact op te nemen met onze diensten is het raadzaam eerst een aantal punten grondig te doorlopen. Waarschijnlijk kunnen onderstaande punten reeds tot een oplossing leiden :</i></p>	<p><i>Les bannes de Harol sont 100% contrôlées avant de partir de l'usine. Il est donc très exceptionnel que des erreurs se posent, par exemple le moteur électrique ne fonctionne plus après le montage. Avant de contacter nos services, veuillez contrôler les points suivants :</i></p>	<p><i>Your Harol awnings are 100% checked before they leave the factory. It is therefore highly unlikely that faults could be present whereby e.g. the motor does not work after assembly. Before contacting our services it is advisable to first thoroughly check a number of points. These points below will probably already provide the solution:</i></p>	<p><i>Ihre Harol Markisen werden gründlich kontrolliert, ehe sie das Werk verlassen. Es kommt daher nur äußerst selten vor, dass Fehler auftreten, wie z.B. ein Elektromotor der nach der Montage nicht mehr funktioniert. Dann empfehlen wir Ihnen, erst verschiedene Dinge zu überprüfen, ehe Sie uns kontaktieren. Vielleicht können Ihnen die nachstehenden Punkte bereits weiterhelfen:</i></p>
<p><b>Scherf loopt niet uit of op:</b> <b>Le store ne monte ou ne descend pas:</b> <b>Blind will not unroll or roll up:</b> <b>Das Tuch lässt sich nicht ausfahren bzw aufwickeln:</b></p>	<ul style="list-style-type: none"> <li>Slecht contact van een draad bij het verlengen van de motorkabel. Controleer de aansluiting.</li> <li>Motor is warm gelopen. Laat hem 1/2 uur afkoelen.</li> <li>Verkeerde afregeling van de eindpunten.</li> <li>Geen spanning op de schakelaar. Controleer met een voltmeter.</li> <li>Motor is verkeerd aangekoppeld. Controleer het aansluitschema.</li> <li>Raadpleeg handleiding motor.</li> </ul>	<ul style="list-style-type: none"> <li>Mauvais contact d'un fil, si le câble du moteur a dû être prolongé. Vérifier tous les raccordements.</li> <li>Le moteur a chauffé. Laisser refroidir une 1/2 heure.</li> <li>Pas de courant à l'interrupteur. Contrôler à l'aide d'un voltmètre.</li> <li>Le raccordement électrique du moteur n'est pas correct. Contrôler le schéma de branchement.</li> <li>Consultez le manuel du moteur.</li> </ul>	<ul style="list-style-type: none"> <li>Wire making poor contact after extending motor cable. Check connections.</li> <li>Motor has run hot. Leave 1/2 hour to cool.</li> <li>Faulty adjustment of the end points.</li> <li>No current supplied to switch. Check using voltmeter.</li> <li>Motor wrongly connected. Check using connection chart.</li> <li>consult motor manual.</li> </ul>	<ul style="list-style-type: none"> <li>Schlechter Kontakt eines Kabels beim Verlängern des Motorkabels. Den Anschluss überprüfen.</li> <li>Der Motor ist heissgelaufen. Eine halbe Stunde lang abkühlen lassen.</li> <li>Falsche Feineinstellung des Endpunkten.</li> <li>Keine Spannung auf dem Schalter. Mit Spannungsmesser überprüfen.</li> <li>Der Motor ist falsch angeschlossen. Schema überprüfen.</li> <li>Konsultieren sie das Motorhandbuch.</li> </ul>
<p><b>Zoemen van de motor:</b> <b>Le moteur ronfle:</b> <b>Motor hums:</b> <b>Brummen des Motors:</b></p>	<ul style="list-style-type: none"> <li>Controleer of alles vrij kan draaien in de op- en neergaande richting. Zit er niets geblokkeerd? (Koord?)</li> <li>De condensator van de motor is kapot (als gevolg van een slechte aansluiting van de motor).</li> <li>Motor is verkeerd aangekoppeld: controleer de juiste aansluiting van de motorkabels op de schakelaar volgens het schema van blz.12. Men heeft een fase draad (bruin of zwart) verwisseld met de neutrale (blauw). De motor draait wel in één richting, maar in de andere richting gaat de motor knorren.</li> </ul>	<ul style="list-style-type: none"> <li>Vérifier que tout tourne librement tant à la montée qu'à la descente du store. Y a-t-il un blocage quelque part ? (Corde ?)</li> <li>Le condensateur du moteur est défectueux (par suite d'un mauvais raccordement).</li> <li>Le moteur n'est pas bien raccordé : vérifier que le raccordement des câbles du moteur à l'interrupteur et conforme au schéma sur page 12. Un fil de phase du moteur (brun ou noir) n'a-t-il pas été permuté avec le neutre (bleu) ? Dans un tel cas, le moteur tourne correctement dans un sens, mais dans l'autre sens il ronfle</li> </ul>	<ul style="list-style-type: none"> <li>Check whether everything can freely turn in both directions. Is anything catching ? (Cable ?)</li> <li>Capacitor in motor has blown (as a result of faulty connection of the motor).</li> <li>Motor is wrongly connected : check correct connection of motor cables to the switch using the chart on p.12. A phase wire (brown or black) has been transposed with neutral (blue). The motor will turn in one direction, but it will hum in the other.</li> </ul>	<ul style="list-style-type: none"> <li>Überprüfen ob sich alles frei in Auf- und Abwärtsrichtung drehen kann. Ist nichts blockiert ? (Seile ?).</li> <li>Der Kondensator im Motor ist defekt (infolge eines falschen Anschlusses des Motors).</li> <li>Der Motor ist falsch angeschlossen: überprüfen, wie laut Schema Seite 12 der fachgerechte Anschluss des Motorkabels an den Schalter zu erfolgen hat. Man hat ein Phasenkabel (braun oder schwarz) mit dem Null-leiter (blaues) Kabel verwechselt. Der Motor dreht sich in einer Richtung gut, brummt jedoch in der anderen Richtung.</li> </ul>
<p><b>Motor stopt niet tijdig:</b> <b>Le moteur ne s'arrête pas à temps:</b> <b>Motor does not switch off in time:</b> <b>Der Motor kommt nicht rechtzeitig zum Stillstand:</b></p>	<ul style="list-style-type: none"> <li>Slechte afregeling van de eindpunten.</li> </ul>	<ul style="list-style-type: none"> <li>Mauvais réglage des fins de course du moteur.</li> </ul>	<ul style="list-style-type: none"> <li>Faulty adjustment of the end points.</li> </ul>	<ul style="list-style-type: none"> <li>Falsche Feineinstellung des Endpunkten.</li> </ul>
<p><b>Onderlat loopt scheef:</b> <b>La barre de charge se déplace de travers:</b> <b>Internal flap not straight:</b> <b>Die Fallstange läuft schief:</b></p>	<ul style="list-style-type: none"> <li>De geleiders staan wel evenwijdig, maar niet haaks op de kast. Controleer door de diagonalen te meten.</li> </ul>	<ul style="list-style-type: none"> <li>Les coulisses sont parallèles, mais non perpendiculaires au caisson. Vérifier les diagonales.</li> </ul>	<ul style="list-style-type: none"> <li>The guide rails are parallel, but not square to the casing. Check by measuring diagonals.</li> </ul>	<ul style="list-style-type: none"> <li>Die Führungsschienen stehen zwar parallel zueinander, jedoch nicht rechtwinklig zum Kasten. Kontrollieren Sie, indem Sie die Diagonalen messen.</li> </ul>
<p><b>Onderlat valt uit de zijgeleiders:</b> <b>La barre de charge sort des coulisses:</b> <b>Internal flap slips out of the guides:</b> <b>Die Fallstange fällt aus den Führungsschienen:</b></p>	<ul style="list-style-type: none"> <li>De geleiders staan iets te ver uit elkaar. Duw ze iets naar elkaar toe en schroef de steuntjes terug vast.</li> </ul>	<ul style="list-style-type: none"> <li>Les coulisses sont trop écartées l'un de l'autre. Les rapprocher légèrement.</li> </ul>	<ul style="list-style-type: none"> <li>The guide rails are a little too far apart. Adjust them slightly further together.</li> </ul>	<ul style="list-style-type: none"> <li>Die Schienen stehen zu weit aus einander. Schieben Sie Sie näher zusammen.</li> </ul>
<p><b>Onderlat staat boven scheef:</b> <b>La barre de charge se met en travers par rapport au caisson, en position haute:</b> <b>Internal flap is not straight against the box when rolled up:</b> <b>Die Fallstange steht oben schief zum Kasten :</b></p>	<ul style="list-style-type: none"> <li>De geleiders staan wel evenwijdig, maar niet haaks op de kast. Controleer door de diagonalen te meten.</li> </ul>	<ul style="list-style-type: none"> <li>Les coulisses sont parallèles, mais non perpendiculaires au caisson. Vérifier les diagonales.</li> </ul>	<ul style="list-style-type: none"> <li>The guide rails are parallel, but not square to the casing. Check by measuring diagonals.</li> </ul>	<ul style="list-style-type: none"> <li>Die Führungsschienen stehen zwar parallel zueinander, jedoch nicht rechtwinklig zum Kasten. Kontrollieren Sie, indem Sie die Diagonalen messen.</li> </ul>
<p><b>Doek heeft te weinig spanning en hapert tijdens het in- of uitlopen:</b> <b>La toile accroche pendent que le store monte ou descend:</b> <b>Fabric sticks during raising and lowering:</b> <b>Tuch hat zu wenig Spannung und bleibt während des Ein- und Ausfahrens hängen:</b></p>	<ul style="list-style-type: none"> <li>Onderlat loopwagens slecht gemonteerd in de geleider.</li> <li>De koord loopt niet overal goed over de wieljes.</li> <li>Veer wordt geblokkeerd.</li> </ul>	<ul style="list-style-type: none"> <li>La barre de charge (chariots) n'est pas bien montée dans les coulisses.</li> <li>La corde ne se trouve pas partout correctement sur les roulettes.</li> <li>Le ressort est bloqué.</li> </ul>	<ul style="list-style-type: none"> <li>Internal flap not properly fitted in guide rail.</li> <li>Steel cable not running properly over all pulleys.</li> <li>Spring blocked.</li> </ul>	<ul style="list-style-type: none"> <li>Die Fallstange (Laufwagen) ist in den Seitenschienen nicht richtig montiert.</li> <li>Das Seil läuft nicht überall richtig auf den Röllchen.</li> <li>Die Feder ist blockiert</li> </ul>
<p><b>Doeken staan beneden niet goed strak:</b> <b>La toile n'est pas bien tendue dans la position basse:</b> <b>Fabric not taut at bottom:</b> <b>Die Tücher sind unten nicht gut gespannt:</b></p>	<ul style="list-style-type: none"> <li>Geleiders staan scheef tov de kast. (Verandaprofielen scheef tov muur of kast).</li> <li>Koord hapert ergens.</li> <li>De veer heeft niet voldoende spanning.</li> <li>Slechte afregeling van de eindpunten van de motor.</li> <li>De uitvalsbuis loopt tegen de eindwieljes van de geleiders.</li> </ul>	<ul style="list-style-type: none"> <li>Les coulisses sont en oblique par rapport au caisson. (Les profils de la verrière ne sont pas d'équerre par rapport au caisson).</li> <li>La corde se coince quelque part.</li> <li>Le ressort n'est pas suffisamment tendu.</li> <li>Mauvais réglage des fins de course du moteur.</li> <li>La barre de charge touche l'extrémité de la coulisse.</li> </ul>	<ul style="list-style-type: none"> <li>The guide rails are not straight with respect to the box. (Veranda rails not straight with respect to wall or box).</li> <li>Cable sticking somewhere.</li> <li>Spring not under sufficient tension.</li> <li>Faulty adjustment of the end points.</li> <li>Endprofile runs against the pulleys of the guide rails.</li> </ul>	<ul style="list-style-type: none"> <li>Die Schienen stehen schief zum Kasten. (Wintergartenprofile sind schief zur Mauer bzw. zum Kasten.)</li> <li>Das Seil klemmt irgendwo.</li> <li>Die Feder hat nicht genug Spannung.</li> <li>Falsche Feineinstellung des Endpunkten.</li> <li>Die Fallstange läuft gegen die Endrolle der Schienen.</li> </ul>

## MONTAGE - MOUNTING VZ720

<p><b>Doeken staan in ontronde toestand niet gelijk:</b></p> <p>Les toiles ne sont pas alignées quand le store est déroulé:</p> <p>Blinds are not even when unrolled:</p> <p>Die Tücher befinden sich in entrolltem Zustand nicht in gleicher Position:</p>	<ul style="list-style-type: none"> <li>Slechte koppeling van de doekrollen. Verdraai één van de buizen 1/4 of 1/2 slag.</li> </ul>	<ul style="list-style-type: none"> <li>Mauvais couplage des axes d'enroulement. Tourner un des axes d'1/4 ou d'1/2 tour.</li> </ul>	<ul style="list-style-type: none"> <li>Bad fitting of fabric rolls. Turn one of the tubes 1/4 of 1/2 turn.</li> </ul>	<ul style="list-style-type: none"> <li>Schlechte Kopplung der Tuchwellen. Eine der Tuchwellen um eine viertel oder halbe Drehung drehen.</li> </ul>
<p><b>Doeken staan in opgerolde toestand niet gelijk:</b></p> <p>En position haute, les toiles ne sont pas alignées:</p> <p>Blinds are not even when rolled up:</p> <p>Die Tücher befinden sich in aufgerolltem Zustand nicht in der gleicher Position:</p>	<ul style="list-style-type: none"> <li>De beide veren zijn niet op een evenredige trekspanning gebracht.</li> <li>De veer van het gedeelte dat reeds het meest is opgerold moet iets strakker worden opgespannen. Of omgekeerd, de andere veer iets losser.</li> </ul>	<ul style="list-style-type: none"> <li>Les ressorts ne sont pas tendus de la même tension.</li> <li>Le ressort de la partie qui est plus enroulée doit être un peu plus tendu, ou l'autre, un peu détendu.</li> </ul>	<ul style="list-style-type: none"> <li>The two springs are not adjusted to proportional tension.</li> <li>The spring for the panel which is rolled up the furthest must be adjusted a little tighter. (Or the other spring a little looser).</li> </ul>	<ul style="list-style-type: none"> <li>Die zwei Federn haben nicht die proportional gleiche Zugspannung.</li> <li>Die Feder des Teils, der bereits am weitesten aufgerollt ist, muss etwas stärker gespannt werden. Oder die andere Feder etwas mehr lockern.</li> </ul>
<p><b>Draairichting van de motor is niet volgens de pijlen op de schakelaar:</b></p> <p>Le sens de rotation du moteur ne correspond pas aux flèches sur l'interrupteur:</p> <p>Direction of rotation of the motor does not match the arrows on the switch:</p> <p>Die Drehrichtung des Motors stimmt nicht mit den Pfeilen auf dem Schalter überein:</p>	<ul style="list-style-type: none"> <li>Verwissel de bruine en de zwarte draad in de schakelaar.</li> <li>Raadpleeg handleiding motor bij RTS of IO bediening.</li> </ul>	<ul style="list-style-type: none"> <li>Permuter le fil brun et le fil noir dans l'interrupteur.</li> <li>Consultez le manuel du moteur pour moteur RTS ou IO.</li> </ul>	<ul style="list-style-type: none"> <li>Reverse brown and black wires in the switch.</li> <li>With RTS or IO, consult motor manual.</li> </ul>	<ul style="list-style-type: none"> <li>Braunes und schwarzes Kabel im Schalter umtauschen.</li> <li>Bei IO oder RTS, Konsultieren sie das Motorhandbuch.</li> </ul>
<p><b>Doeken komen niet tot stilstand en rollen terug op:</b></p> <p>Les toiles ne s'arrêtent pas:</p> <p>Les toiles ne s'arrêtent pas:</p> <p>Blinds roll back up without stopping:</p> <p>Die Tücher kommen nicht zum Stillstand beim Einsatz von 2 Motoren:</p>	<ul style="list-style-type: none"> <li>Gebruik een relaiskast (RI2).</li> </ul>	<p><i>Utiliser un boîtier à relais ( RI2).</i></p>	<p><i>Use a relay box ( RI2)</i></p>	<p><i>Eine Gruppensteuerung verwenden ( RI2).</i></p>
<p><b>Bij een type 3 of 4: één motor loopt op terwijl de andere naar beneden loopt:</b></p> <p>Pour une installation type 3 ou type 4 : Un des stores monte tandis que l'autre descend:</p> <p>On a type 3 or 4: One motor rolls up while the other rolls down:</p> <p>Bei Typ 3 oder 4 : ein Motor läuft nach oben, während der andere nach unten läuft:</p>	<ul style="list-style-type: none"> <li>Verwissel de bruine en de zwarte draad van één van de motoren IN DE RELAIKAST.</li> </ul>	<ul style="list-style-type: none"> <li>Permutez les fils brun et noir d'un des moteurs DANS LE BOÎTIER À RELAIS.</li> </ul>	<ul style="list-style-type: none"> <li>Reverse the brown and black wires to one of the motors IN THE RELAY BOX.</li> </ul>	<ul style="list-style-type: none"> <li>Den braunen und den schwarzen Draht eines der Motoren IN DER GRUPPENSTEUERUNG miteinander austauschen.</li> </ul>
<p><b>Automatische bediening werkt niet goed:</b></p> <p>Le manoeuvre automatique ne fonctionne pas:</p> <p>Automatic operation not working well:</p> <p>Die automatische Steuerung funktioniert nicht bzw. nicht gut:</p>	<ul style="list-style-type: none"> <li>Zie montagehandleiding : wind-zonautomaten.</li> </ul>	<ul style="list-style-type: none"> <li>Voir guide de montage : Commandes automatiques.</li> </ul>	<ul style="list-style-type: none"> <li>See fitting instructions for wind/sun automatics.</li> </ul>	<ul style="list-style-type: none"> <li>Siehe Montageanleitung : Wind-Sonnen-Automaten.</li> </ul>

ELECTRISCHE SCHEMA'S  
 SCHEMAS ELECTRIQUE  
 ELECTRICAL SCHEMES  
 ELECTRISCHES SCHEMAS

