

Glidearmsmarkise

2021

Sun 5000

En kraftig og eksklusiv kassettemarkise med glidearme i højeste kvalitet. Markisen er særlig velegnet til solafskærmning af smalle vinduer, hvor man ønsker et større fremspring end vinduesbredden.

Godkendelser

Vindklasse 3 – 13,8 m/sek.

CE-mærket.

ALUX[®]



Tekniske Specifikationer

Maksimal markisebredde

5000 mm.

Markiserne kan sammenbygges i bredder op til 10.000 mm.

Fremspring og indbygningshøjde

1650 mm. — indbygningshøjde 660 mm.

1950 mm. — indbygningshøjde 860 mm.

Indbygningshøjden er afstanden fra toppen af kassetten til underkanten af armen, når markisen er kørt ud.

Betjening

Snekkegear/drejegreb eller motor 230 V.

Styring

Alle former for avanceret styring blandt andet sol- og vindautomatik, med eller uden fjernstyring.

Kassette-/stel farver

Alle RAL-farver er standard

Dug

Acryldug 300 g/m² - CLEANGARD specialbehandling for markiser. Smudsafvisende, råd- og vandbestandig. UV-beskyttelsesniveau på UPF 25 - 39 svarende til 96.0% - 97.4%.

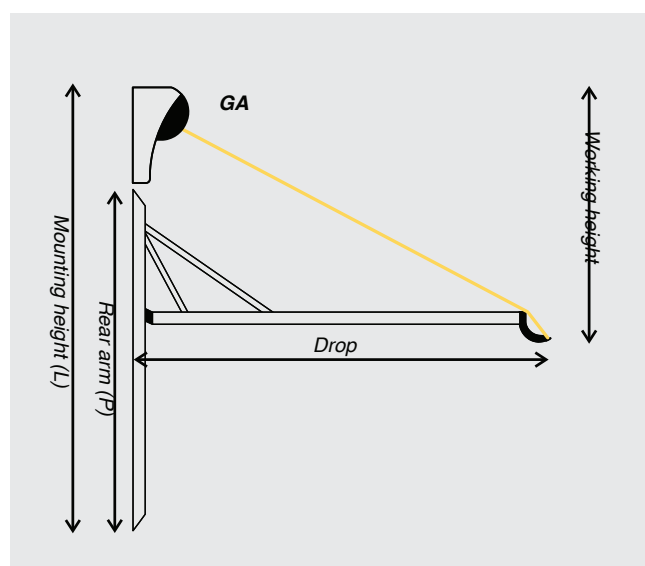
Frontprofil

Det unikke frontprofil danner en helt lukket kassette sammen med øvrige markisedele, når markisen er kørt ind. Det betyder, at dugen er godt beskyttet mod vejr og vind og derfor får en lang levetid. Profilet kan forsynes med tungkant, hvis det ønskes.

Glidearme

Markisearmene glider automatisk med opad i udkørt tilstand. Frihøjden under markisen (afstand mellem fast grund og underkant af markisearmen) bliver derfor meget stor.

Variabel dropvinkel (fra 0° til 90°), så du kan selv bestemme, hvor meget sol du ønsker at lukke ind.



Montage med høje sidekonsoller – US 701

Dette sikrer en hurtig og servicevenlig montage, idet kassetten let skubbes ind i konsollerne, der fastgøres til bygningsdelen. Denne montageform er primært anvendt til vægmontage, da disse konsoller kræver en del plads ved siderne (70–95 mm.). Konsoller anvendes altid ved større markiser, hvis der kun er mulighed for fastgørelse i endepunkterne.

Montage med standard vægbeslag – US 702

Dette sikrer en hurtig montage med mange justeringsmuligheder.

Konsoller fastgøres ikke til bygningsdele, det gør derimod kassetten, der fastgøres i små vægbeslag. Montageform anvendes til alle former for montage, da disse konsoller kræver lidt mindre plads ved siderne (48–95 mm.).

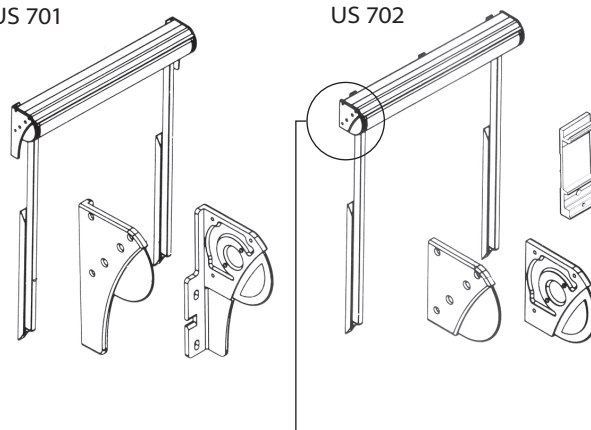
Standard vægbeslag bruges kun, hvor der er mulighed for fastgørelse i hele markiselængden – dog undtagen små markiser.

Drift og vedligehold

- Funktionstest af motor, styring og sikkerhedsudstyr
- Kontrol af ophæng, befæstelse og lameller for skader
- Efterspænding af bevægelige dele
- Rengøring af styreskiner og eventuelt smøring af lejer og glidebeslag.

US 701

US 702



Yderste armplacering på forbom

Min. 40 mm. ind til arm fra enden af markisekassetten.

